

# **MOW**-MM-152 für NH Boomer 25

Betriebsanleitung

## **Multifunktionsmähwerk**



# Inhaltsverzeichnis

|   |    |
|---|----|
| Inhaltsverzeichnis .....  | 2  |
| <b>1</b> Vorwort.....   | 4  |
| <b>2</b> Über diese Betriebsanleitung.....                                | 5  |
| <b>3</b> Technische Daten .....   | 6  |
| 3.1 Grundgerät MOW-MM-152.....  | 6  |
| 3.2 Aushebung Hydraulisch .....   | 6  |
| 3.3 Leistungsdiagram, Hydraulik .....                                     | 7  |
| <b>4</b> Allgemeine Sicherheitshinweise .....                             | 8  |
| 4.1 Darstellung von Sicherheitshinweise .....                             | 8  |
| 4.2 Bestimmungsgemäße Verwendung.....                                     | 8  |
| 4.3 Hinweise für den Betreiber .....                                      | 9  |
| 4.3.1 Qualifikation des Personals für Montage- und Wartungsarbeiten ..... | 9  |
| 4.3.2 Qualifikation des Bedienpersonals .....                             | 9  |
| 4.3.3 Unfallverhütung.....  | 9  |
| 4.3.4 Einweisung .....  | 9  |
| 4.4 Warnbildzeichen.....  | 9  |
| 4.4.1 Allgemeine Warnbildzeichen.....                                     | 10 |
| 4.4.2 Maschinenspezifische Hinweis.....                                   | 10 |
| 4.5 Sicherheitseinrichtungen .....  | 11 |
| 4.5.1 Schutzeinrichtung an der Maschine .....                             | 12 |
| 4.5.2 Übersicht vorgesehen Abdeckungen der Messer .....                   | 14 |
| 4.5.3 Aufkleber Sicherheitshinweise und Allgemeine Aufkleber .....        | 15 |
| <b>5</b> Ausstattungsvarianten .....                                      | 20 |
| 5.1 Wahlweise erforderliches Zubehör .....                                | 20 |
| 5.2 Optionales Zubehör.....   | 21 |
| <b>6</b> Betreiben des Multifunktionsmäherwerk .....                      | 22 |
| 6.1 Anwendungsbereich.....  | 22 |
| 6.2 Funktion .....  | 23 |
| 6.2.1 Mäherwerkseinsatz Heckauswurf.....                                  | 23 |
| 6.2.2 Mäherwerkseinsatz Mulchsatz .....                                   | 24 |
| 6.2.3 Mäherwerkseinsatz Seitenauswurf.....                                | 24 |
| 6.2.4 Mäherwerkseinsatz Seitenauswurf mit Saugstutzen.....                | 25 |
| 6.2.5 Mäherwerkseinsatz Randloses Mähen.....                              | 25 |
| 6.3 Hinweise zum Mähen .....  | 26 |
| 6.3.1 Arbeitsgelände vor dem Mähen säubern.....                           | 26 |
| 6.3.2 Mähen von unregelmäßigen Flächen.....                               | 26 |
| 6.3.3 Mähen großer Flächen.....   | 27 |
| 6.3.4 Mähen kleinen Flächen.....  | 27 |

---

|           |   |   |
|-----------|---|---|
| <b>7</b>  | Montage .....   | 28  |
| 7.1       | Multifunktionsmäherwerk mit Hydraulischer Aushebung anbauen .....   | 28  |
|           | und abbauen. ....   | 28  |
| 7.2       | Mäherwerk unter Traktor positionieren .....   | 29  |
| 7.2.1     | Anbau durch das Überfahrendes Mäherwerks. ....  | 29  |
| 7.2.2     | Anbau durch seitliches reinschieben unter dem Traktor. ....   | 31  |
| 7.3       | Mäherwerk an Trägerfahrzeug (Aushebung) koppeln .....   | 32  |
| 7.4       | Gelenkwelle mit Mäherwerk zu Traktor verbinden .....  | 33  |
| 7.5       | Demontage des Mäherwerk.....  | 33  |
| 7.6       | Erstmontage hydraulische Aushebung .....  | 34  |
| <b>8</b>  | Schnitthöhe einstellen zum Mähen .....  | 38  |
| 8.1       | Die gewünschte Schnitthöhe kann über der Schnitthöhenverstellung eingestellt werden von ca.29mm bis ca.107mm..... | 38  |
| <b>9</b>  | Sichern für Fahrten zum Einsatzort .....  | 39  |
| 9.1       | Die Hydraulische Aushebung ist mit einer Transportstellung versehen.....  | 39  |
| <b>10</b> | Wartung.....  | 40  |
| 10.1      | Sicherheit bei der Wartung .....  | 40  |
| 10.2      | Wartung .....   | 40  |
| 10.2.1    | Mäherwerksmesser.....   | 41  |
| 10.2.2    | Montage des Keilriemens.....  | 41  |
| 10.3      | Schmierplan .....   | 42  |
| 10.3.1    | Wartungsplan MOW-MM-152.....  | 43  |
| 10.3.2    | Wartungsplan Hydraulische Aushebung für Boomer 25 .....   | 44  |
| <b>11</b> | Störung .....   | 45  |
| <b>12</b> | Reparatur .....   | 45  |
| <b>13</b> | Entsorgung.....   | 46  |
| <b>14</b> | Gewährleistung .....  | 46  |
| <b>15</b> | Abbildungsverzeichnis.....  | 47  |
| <b>16</b> | Tabellenverzeichnis.....  | 47  |
| <b>17</b> | EG - Konformitätserklärung .....  | <b>Fehler! Textmarke nicht definiert.</b> |

# 1 Vorwort

Wir heißen Sie in der matev Familie willkommen

und bedanken uns für den Kauf eines Produktes der matev GmbH und das uns entgegengebrachte Vertrauen. Sie haben ein Qualitätsprodukt erstanden, sollten Sie wider Erwarten Probleme mit dem Gerät haben, wenden Sie sich vertrauensvoll an den zuständigen Vertriebspartner.

Firmenstempel Vertriebspartner

Bitte lesen Sie vor der ersten Inbetriebnahme diese Anleitung vollständig und gewissenhaft durch. Die Anleitung beschreibt ausführlich den Umgang mit dem Gerät und wird Sie unterstützen sicher und effektiv zu arbeiten.

Für Schäden, die aus unsachgemäßer Benutzung entstehen, werden wir keine Garantieansprüche anerkennen.

In der Anleitung können Varianten beschreiben sein, die nicht mit dem Lieferumfang Ihres Gerätes übereinstimmen.

Bitte übertragen Sie die Daten des Typenschilds am Gerät in die Anleitung. Das wird im Servicefall bei der Kommunikation helfen.



Die matev Produkte unterliegen dem technischen Fortschritt. Alle Informationen, Abbildungen und technischen Angaben entsprechen dem neuesten Stand zum Zeitpunkt der Veröffentlichung. Änderungen im Sinne des technischen Fortschritts sind dem Hersteller jederzeit vorbehalten.

Die Abbildungen in dieser Anleitung dienen zur Erläuterung und können vom tatsächlichen Design abweichen.

Mit freundlichen Grüßen

matev GmbH

## 2 Über diese Betriebsanleitung

Lesen Sie vor der ersten Inbetriebnahme dieses Gerätes die Anleitung vollständig und gewissenhaft durch.

Bewahren Sie diese Anleitung griffbereit auf. Sie können dann bei Bedarf wichtige Informationen und Handlungsanweisungen nachlesen.

Bei der Übergabe der Maschine erhält der Betreiber von seinem Vertriebspartner eine Unterweisung in die Bedienung und Wartung der Maschine.

Der Betreiber muss dafür sorgen, dass Bedienungs- und Wartungspersonal in vollem Umfang in die Bedienung und Wartung der Maschine eingewiesen werden.

Aufzählungen sind mit Blickfangpunkten wie folgt gekennzeichnet:

- Text
- Text
- Text . . .

Handlungsanweisungen sind in der Reihenfolge, in der Sie diese ausführen müssen, wie folgt gekennzeichnet:

1. Text
2. Text
3. Text . . .

Wenn in der Betriebsanleitung Richtungen (links, rechts, vorne, hinten) angegeben werden, so beziehen diese sich immer auf die Fahrtrichtung des Trägerfahrzeugs.

Die Drehrichtung der Frontzapfwelle wird immer in der Draufsicht von vorne angegeben. Rechtsdrehend CW (clockwise), linksdrehend CCW (counter clockwise).

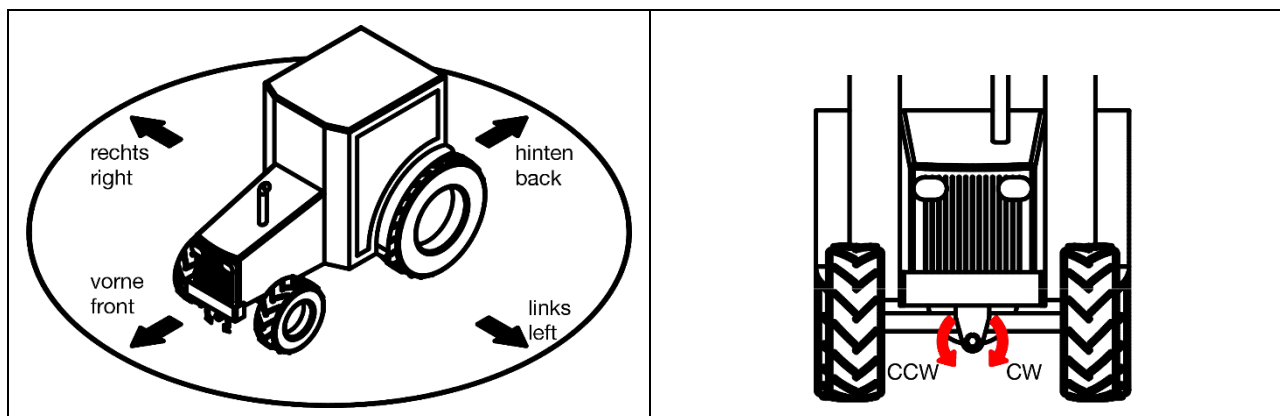


Abbildung 1 : Definition Ausrichtung und Drehrichtung

### 3 Technische Daten

#### 3.1 Grundgerät MOW-MM-152

|  |  |
|--|--|
| Abmaße Mähwerk L/B/H in mm               | 816 x 1.580 x 200 mit Mähwerkseinsatz  |
| Schnittbreite in mm                      | 1.520 / 60Zoll   |
| Messeranzahl                             | 3 Stück  |
| Gewicht                                  | ca.150kg (je nach Mähwerkseinsatz)   |
| Messerdrehzahl                           | ca.3000U/min   |
| Geeignet für Trägerfahrzeuge             | 20PS-50PS /27KW-67KW   |
| Zwischenachszapfwelle<br>Anforderung     | CCW 2000 rpm   |
| <b>Getriebeöl / Schmierfett</b>          |  |
| Getriebe-Füllmenge                       | 0,5 Liter  |
| Getriebeöl                               | Viskositätsklasse 90 z.B. Shell Spira MB90   |
| Getriebeölwechsel                        | nach den ersten 50Std dann alle 500 Std.<br>oder bei Saisonwechsel   |
| Schmierfett                              | Mehrzweckfett mit einer Temperaturbeständigkeit<br>von -30°C bis+130°C z.B. Lithium-Universalabschmierfett auf<br>Mineralölbasis oder ähnliche Produkte.     |
| <b>3.2 Aushebung Hydraulisch</b>         |  |
| Schnitthöhe einstellbar von bis<br>in mm | ca.29-107 die Transportstellung ist bei ca.120<br>(8 Einstellmöglichkeiten)  |
| Gewicht                                  | ca.54kg  |
| Schmierfett                              | Mehrzweckfett mit einer Temperaturbeständigkeit<br>von -30°C bis+130°C z.B. Lithium-Universalabschmierfett auf<br>Mineralölbasis oder ähnliche Produkte.20kg |

Tabelle 1 : Technische Daten

### 3.3 Leistungsdiagramm, Hydraulik

Zur Beurteilung, ob Ihr Fahrzeug genügend Hydraulikleistung zur Verfügung stellt, verwenden Sie bitte das nachfolgende Schaubild.

1. Addieren Sie die Leistungsangaben aller an ihrer Maschine vorhandenen Optionen.
2. Bringen Sie die Angaben zur Hydraulik ihres Fahrzeugs in Erfahrung.



#### Hinweis!

**Die für Zusatzgeräte zur Verfügung stehende Hydraulische Leistung ihres Fahrzeugs ist in der Regel erheblich niedriger als die Motorleistung.**

3. Tragen Sie die Angaben in die unten stehende Tabelle ein:  
Bsp: maximaler Hydraulikdruck am Fahrzeug 150bar. Ölvolumenstrom 40l/min. Ergibt eine maximale Hydraulikleistung von ca. 8,8 kW.

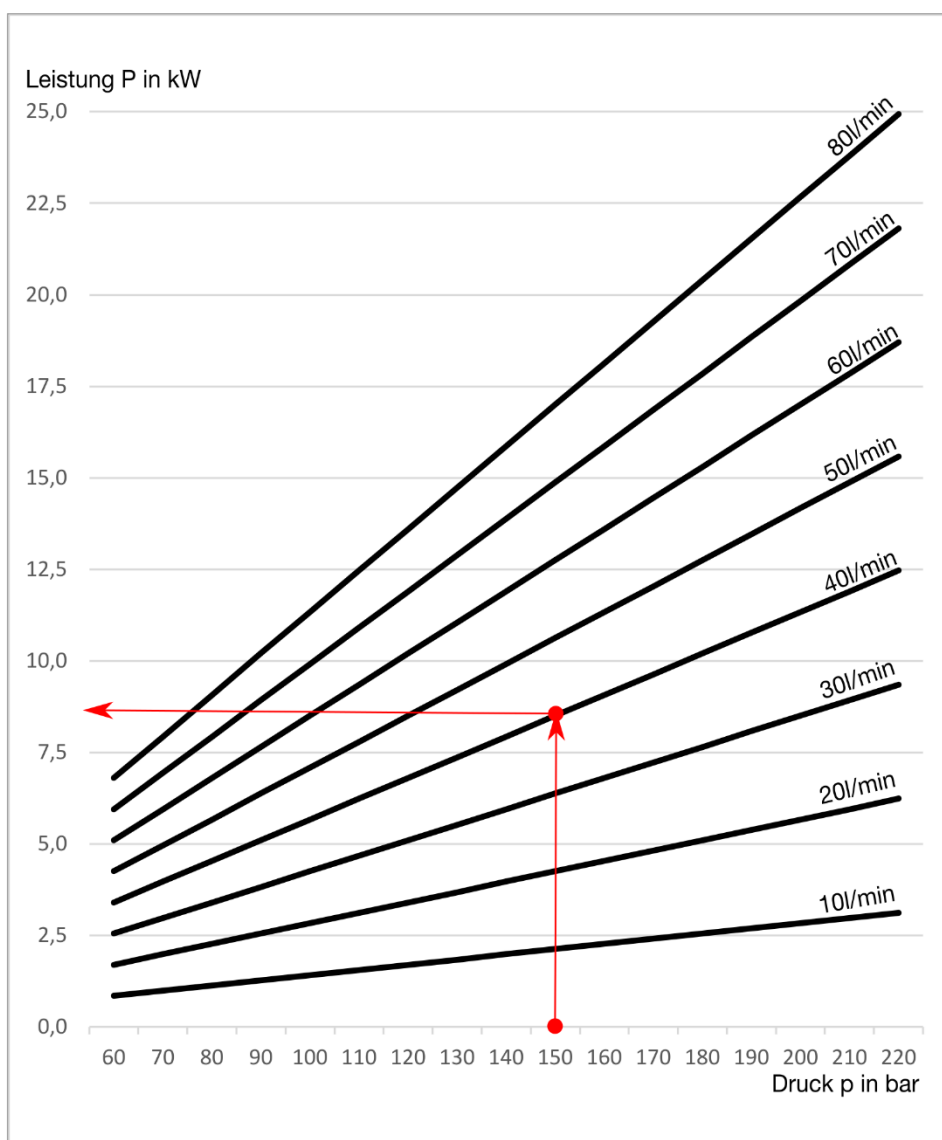


Abbildung 2 : Diagramm Hydraulikleistung

## 4 Allgemeine Sicherheitshinweise

In diesem Kapitel sind Vorschriften und Hinweise zusammengefasst, die im Umgang mit Maschinen beachtet werden müssen.

### 4.1 Darstellung von Sicherheitshinweise

Die im Text verwendeten Sicherheitshinweise verwenden Piktogramme und Signalworte, die in Kombination auf die Schwere des zu erwartenden Risikos hinweisen



**Gefahr!**

**Gefährliche Situationen, die unmittelbar zu schweren Körperverletzungen oder zum Tod führen.**



**Achtung!**

**Gefährliche Situationen, die möglicherweise zu leichten Verletzungen oder zu Sachschäden führen können.**



**Hinweis!**

**Empfehlungen oder Informationen für den Bediener. Lesen Sie diesen Hinweis. Er erleichtert Ihre Arbeit.**

### 4.2 Bestimmungsgemäße Verwendung



**Gefahr!**

**Um Fehlanwendungen zu vermeiden, lesen Sie auch das Kapitel 6.1 Anwendungsbereich durch.**

- Die Anbaugeräte sind für Kommunaltraktoren bzw. in der Anwendung vergleichbare Trägerfahrzeuge konzipiert.
- Sie dürfen nur an Trägerfahrzeuge, mit dem in den technischen Daten angegebenen Leistungsbereich betrieben werden.
- Zur bestimmungsgemäßen Verwendung gehört auch die Einhaltung der vom Hersteller vorgeschriebenen Betriebs-, Wartungs- und Instandhaltungsbedingungen.
- Ferner beinhaltet die bestimmungsgemäße Verwendung die ausschließliche Verwendung von Originalersatzteilen und Zusatzausrüstungen bzw. solcher Teile und Ausrüstungen, die den technischen Anforderungen des Herstellers entsprechen.
- Eigenmächtige Veränderungen an den Anbaugeräten führen zum Haftungsausschluss des Herstellers.

**Alle anderen Verwendungen sind ausgeschlossen!**

Bei nicht bestimmungsgemäßer Verwendung drohen:

- Verletzungsgefahr des Bedieners oder Dritter
- Beschädigungen am Trägerfahrzeug und an den Anbaugeräten
- Schäden für die Umwelt
- Schäden an der Maschine



## 4.3 Hinweise für den Betreiber

### 4.3.1 Qualifikation des Personals für Montage- und Wartungsarbeiten

Montage- und Wartungsarbeiten an sicherheitsrelevanten Teilen dürfen nur von Personal mit nachfolgender Qualifikation ausgeführt werden:

- Sie haben eine fachbezogene Ausbildung, wie z.B. Landmaschinenmechaniker, KFZ-Mechaniker usw.
- Personen ohne qualifizierte Ausbildung müssen von einer Person mit qualifizierter Ausbildung beaufsichtigt werden.
- Sie haben diese Bedienungsanleitung gelesen und verstanden.
- Die entsprechenden Sicherheitsvorschriften (Unfallverhütung) sind bekannt.

### 4.3.2 Qualifikation des Bedienpersonals

- Sie müssen vollständig in die Bedienung der Maschine eingewiesen sein.
- Sie haben diese Bedienungsanleitung gelesen und verstanden.
- Die entsprechenden Sicherheitsvorschriften (Unfallverhütung) sind bekannt.

### 4.3.3 Unfallverhütung

Die Sicherheits- und Unfallverhütungsvorschriften sind in jedem Land gesetzlich geregelt. Für die Einhaltung der gültigen Vorschriften ist der Werkstattleiter bzw. die bestellte Fachkraft für Arbeitssicherheit des ausführenden Betriebs verantwortlich.

### 4.3.4 Einweisung

Bei der Übergabe des Anbaugerätes erhält der Betreiber von dem Vertriebspartner eine Unterweisung in die Bedienung und Wartung.

Der Betreiber muss dafür sorgen, dass Bedienungs- und Wartungspersonal in vollem Umfang in die Bedienung und Wartung eingewiesen werden.

## 4.4 Warnbildzeichen

Warnbildzeichen weisen auf Gefährdungen hin, denen durch Schutzmaßnahmen nicht begegnet werden kann. Um schwere Verletzungen oder Tod zu vermeiden ist den Warnbildzeichen unbedingt Folge zu leisten.



#### **Gefahr!**

**Fehlende Warnhinweise sind unverzüglich zu ersetzen.**

**Das Gerät darf mit fehlenden Warnhinweisen nicht betrieben werden.**

**Sie können die Warnbildzeichen unter Angaben der in Kapitel 0 angegebenen Ersatzteilnummer bestellen.**

## 4.4.1 Allgemeine Warnbildzeichen

In diesem Abschnitt werden nicht maschinenspezifische, allgemeingültige Warnbildzeichen erläutert.



Die Betriebsanleitung lesen und die Sicherheitshinweise beachten.



Vor Wartungs- und Reparaturarbeiten Motor abstellen und Schlüssel abziehen.



Verletzungen durch austretende Hochdruckflüssigkeit. Beachten Sie den Hinweis in der Betriebsanleitung.

## 4.4.2 Maschinenspezifische Hinweis

In diesem Abschnitt werden maschinenspezifische Warnbildzeichen und Hinweise zum Betrieb und der Wartung der Maschine erläutert.



Mähwerk nicht ohne Auswurfschutz oder Saugstutzen betreiben!



Maschinenteile nur dann berühren, wenn sie vollständig zum Stillstand gekommen sind!



Während des Betriebs ausreichend Abstand zum Mähmesser halten!



Gefahr durch fortschleudernde Teile bei laufendem Motor – Sicherheitsabstand einhalten!



Nicht im Bereich der Antriebswelle aufhalten!

max. Drehzahl  
2000 U/min.

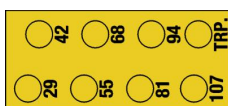
Gerät ausschließlich geeignet für eine Zapfwelldrehzahl von 2000 U/min!  
Überwiegende Zwischenachs-, Front- oder unabhängige Motorzapfwellen.



Nach jedem Einsatz sämtliche Schrauben nachziehen



Schmierstelle



Schnitt Höhenverstellung MOW-MM-150 Boomer 25

## 4.5 Sicherheitseinrichtungen

Um Menschen, die mit einer Maschine arbeiten, bzw. sich beim Arbeiten in der unmittelbaren Nähe der Maschine befinden, zu schützen, vorzeitigen Verschleiß zu vermeiden und auch Umweltschäden zu verhüten, gibt es verschiedene Sicherheitseinrichtungen an Maschinen. Diese Sicherheitseinrichtungen sind fester Bestandteil der Maschine und dürfen nicht manipuliert oder entfernt werden. Fehlende oder beschädigte Sicherheitseinrichtungen sind unverzüglich zu ersetzen.

Bei den Sicherheitseinrichtungen wird zwischen Schutzeinrichtungen, die einen Kontakt mit der Gefahrenstelle verhindern und Sicherheitshinweisen, die auf eine Gefahr an der Maschine verweisen, unterschieden.

Durch mangelnde Wartung können ebenfalls Gefahren auftreten, deshalb sind die Wartungshinweise ebenfalls bei den Sicherheitshinweisen einzuordnen



Überprüfen Sie vor jedem Fahrtantritt, dass alle beschriebenen Sicherheitseinrichtungen vollständig vorhanden und funktionsfähig sind. Das Anbaugerät darf mit fehlenden und beschädigten Sicherheitseinrichtungen nicht betrieben werden.

#### 4.5.1 Schutzeinrichtung an der Maschine

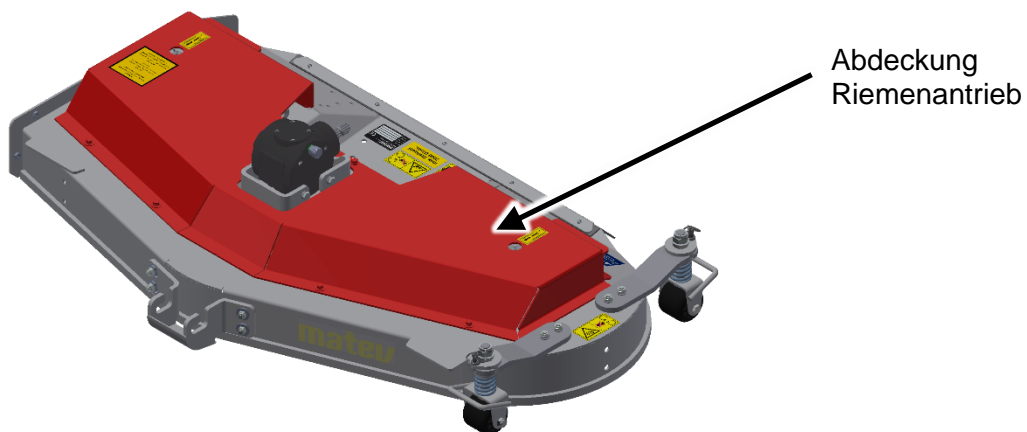


Abbildung 3 : Abdeckung Riemenantrieb

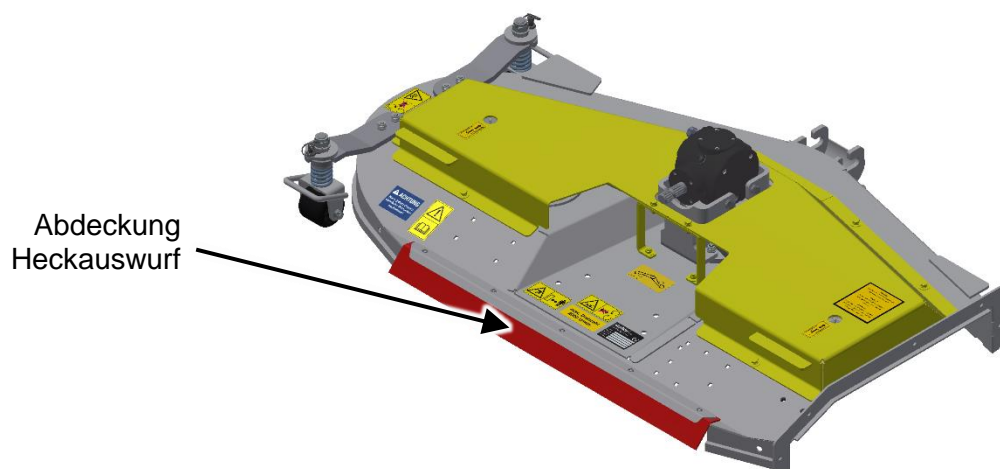


Abbildung 4 : Abdeckung Heckauswurf

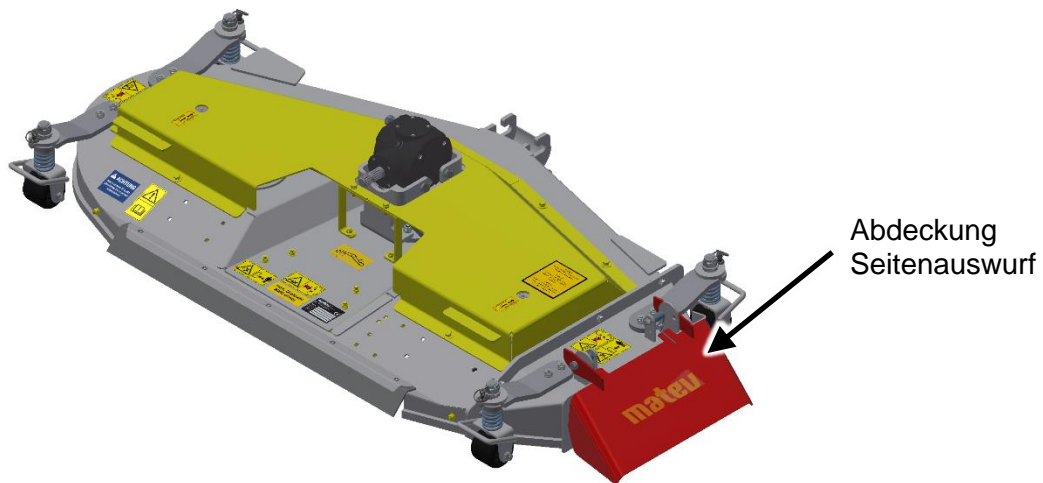


Abbildung 5 : Abdeckung Seitenauswurf



**Das Mähwerk darf nicht ohne Mähwerkseinsatz und Abdeckung betrieben werden!**

**Die Messer müssen immer mit einer dafür vorgesehenen Einsatz und Abdeckung abgedeckt sein.**

#### 4.5.2 Übersicht vorgesehenen Abdeckungen der Messer

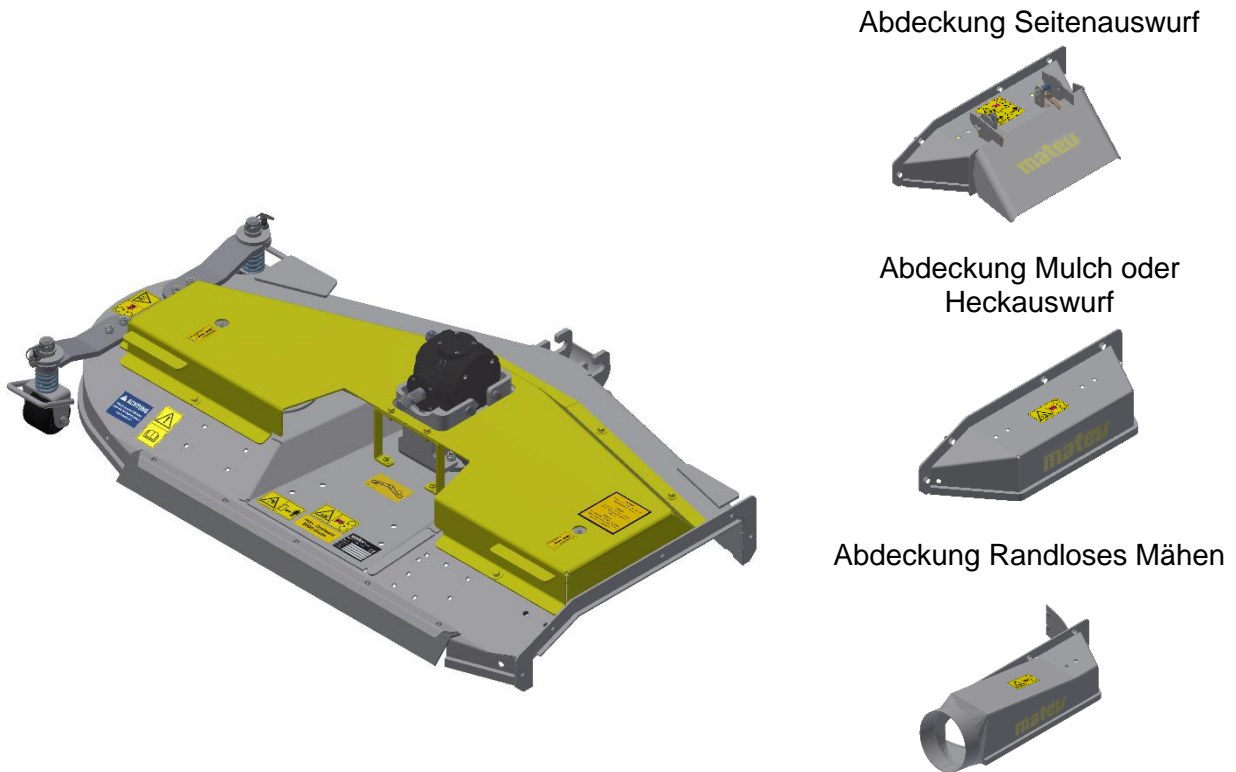


Abbildung 6 : Übersicht Abdeckung der Messer

### 4.5.3 Aufkleber Sicherheitshinweise und Allgemeine Aufkleber

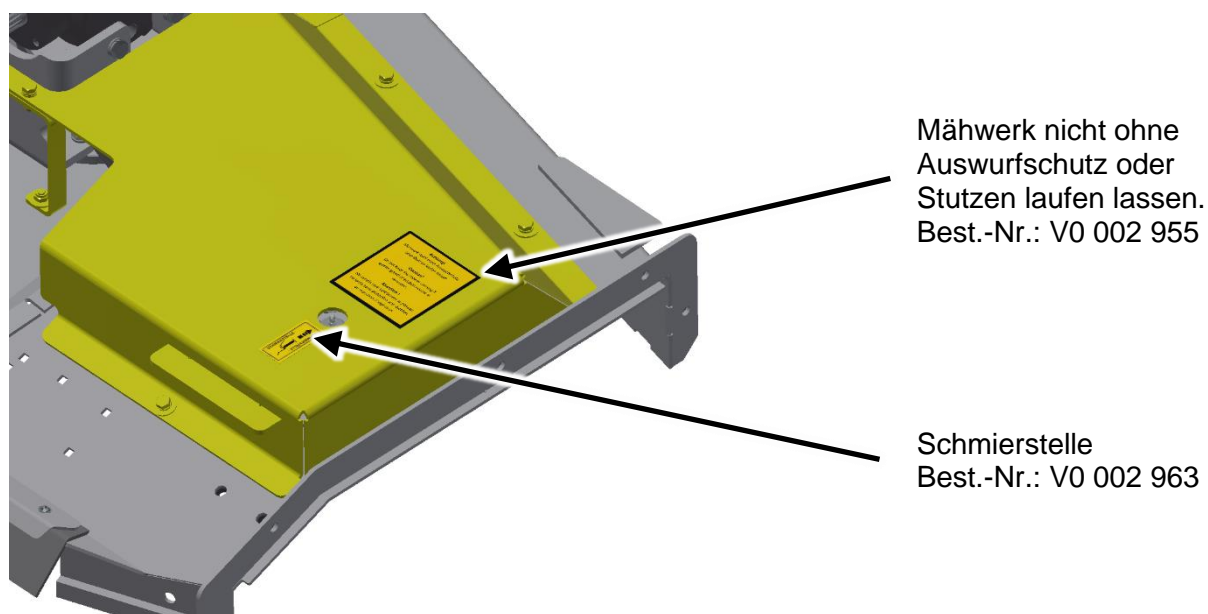


Abbildung 7 : Sicherheitshinweis Schutz

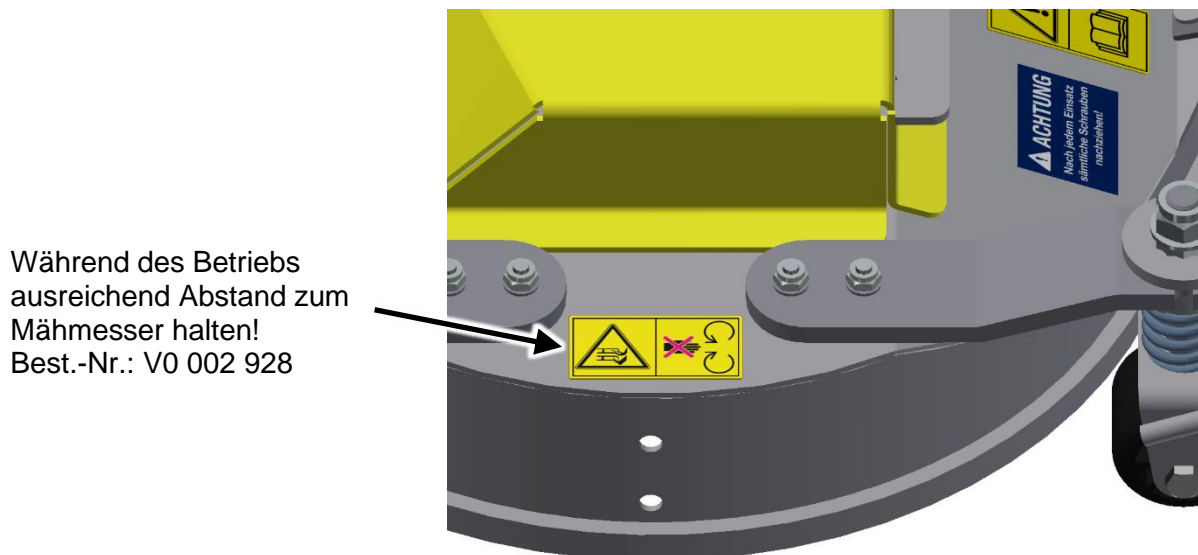
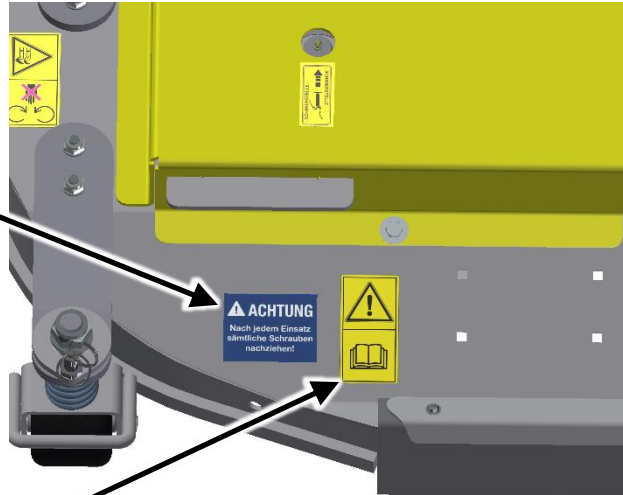


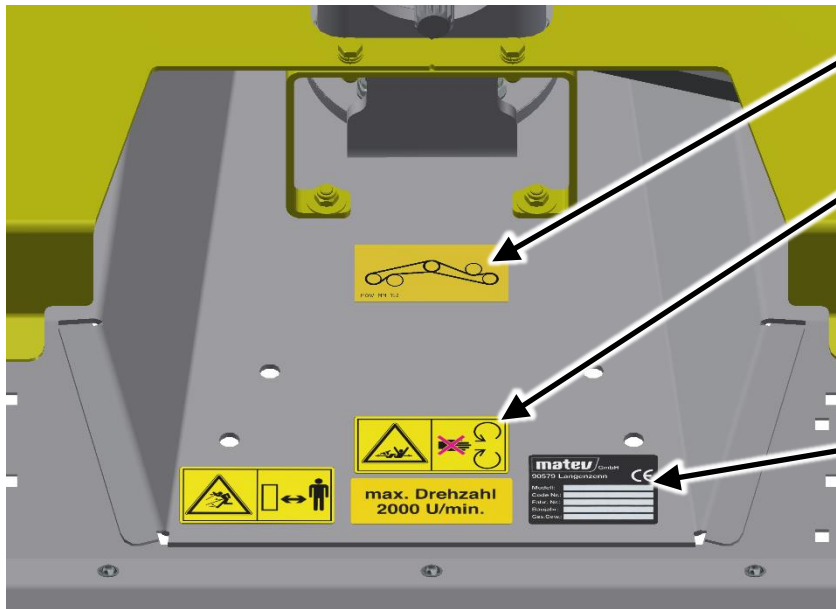
Abbildung 8 : Sicherheitshinweis Mähmesser

Nach jedem Einsatz  
sämtliche Schrauben  
nachziehen!  
Best.-Nr.: V0 002 965



Die Betriebsanleitung  
lesen und die Sicherheits-  
hinweise beachten  
Best.-Nr.: V0 002 922

Abbildung 9 : Sicherheitshinweis Betriebsanleitung lesen und Schrauben nachziehen



Riemenführung  
Best.-Nr.: V0 003 519

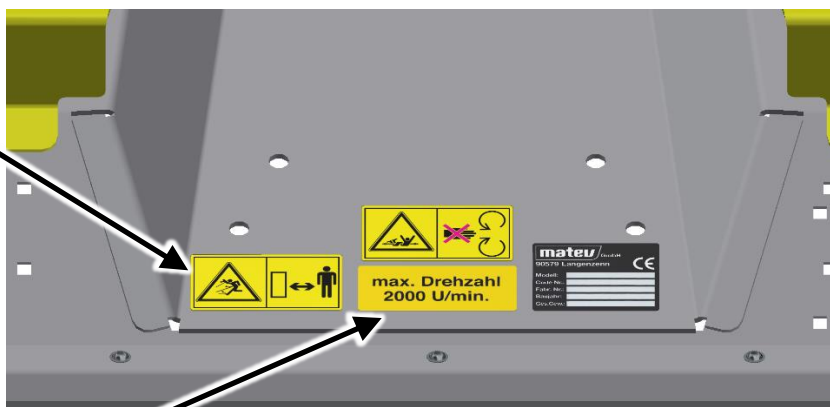
Nicht im Bereich der  
Antriebswelle aufhalten.  
Best.-Nr.: V0 002 930

Typenschild

Abbildung 10 : Sicherheitshinweis Antriebswelle und Riemenführung, Typenschild

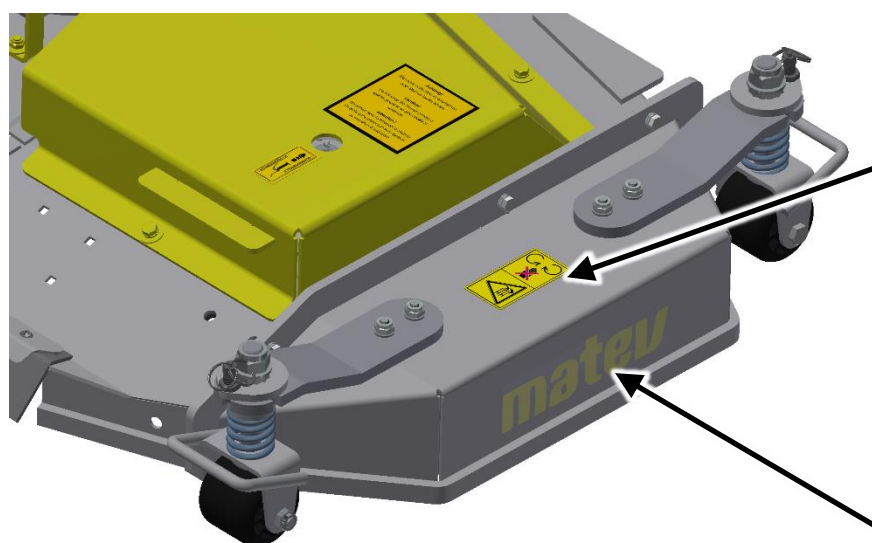


Gefahr durch  
fortschleudernde Teile  
Best.-Nr.: V0 002 931



max. Drehzahl 2000  
Best.-Nr.: V0 002 947

Abbildung 11 : Position Typenschild und Drehzahlangabe



Während des Betriebs  
ausreichend Abstand zum  
Mähmesser halten!  
Best.-Nr.: V0 002 928

matev Logo  
Best.-Nr.: V0 003 094

Abbildung 12 : Sicherheitshinweis Mähmesser auf Abdeckung Mulchen oder Heckauswurf

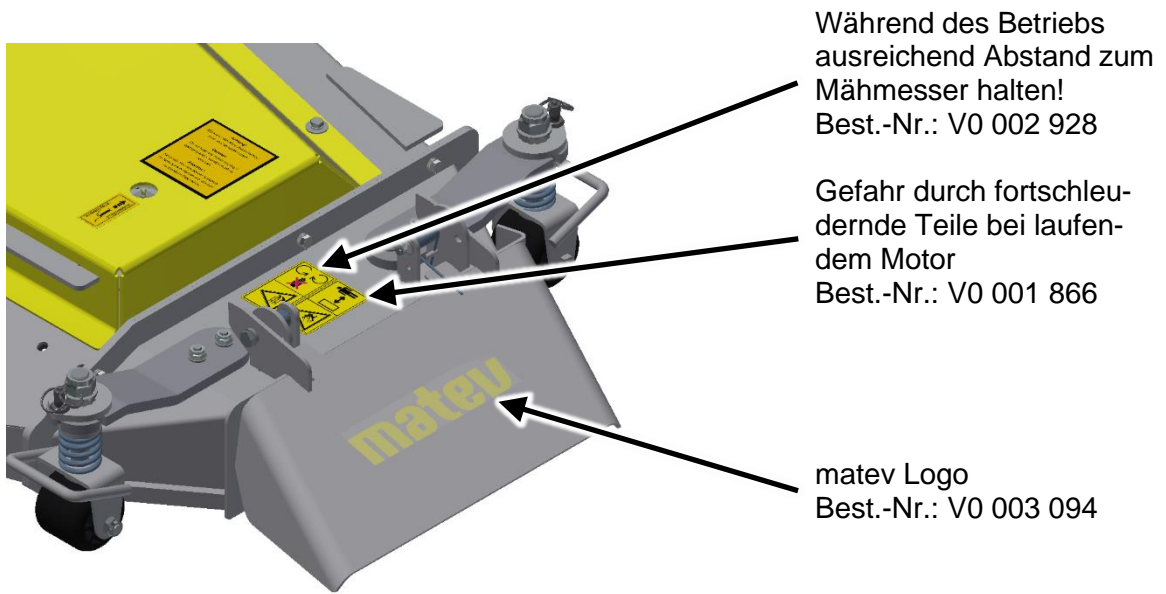


Abbildung 13 : Sicherheitshinweis Mähmesser und Fortschleudernde Teile auf Abdeckung Seitenauswurf

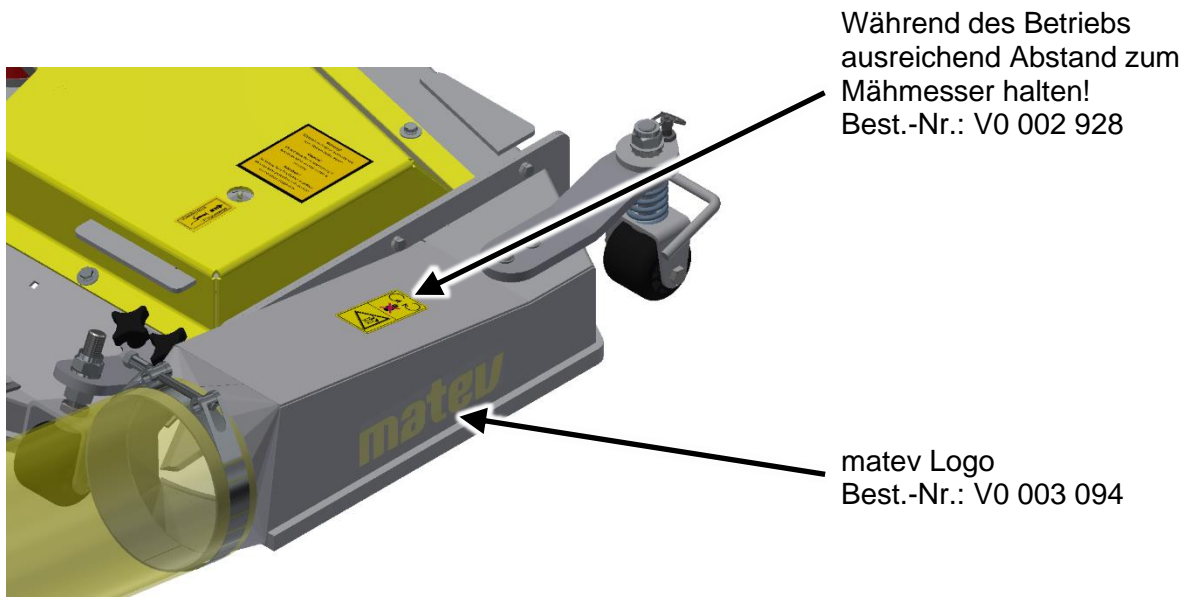


Abbildung 14 : Sicherheitshinweis Mähmesser auf Abdeckung Randloses Mähen

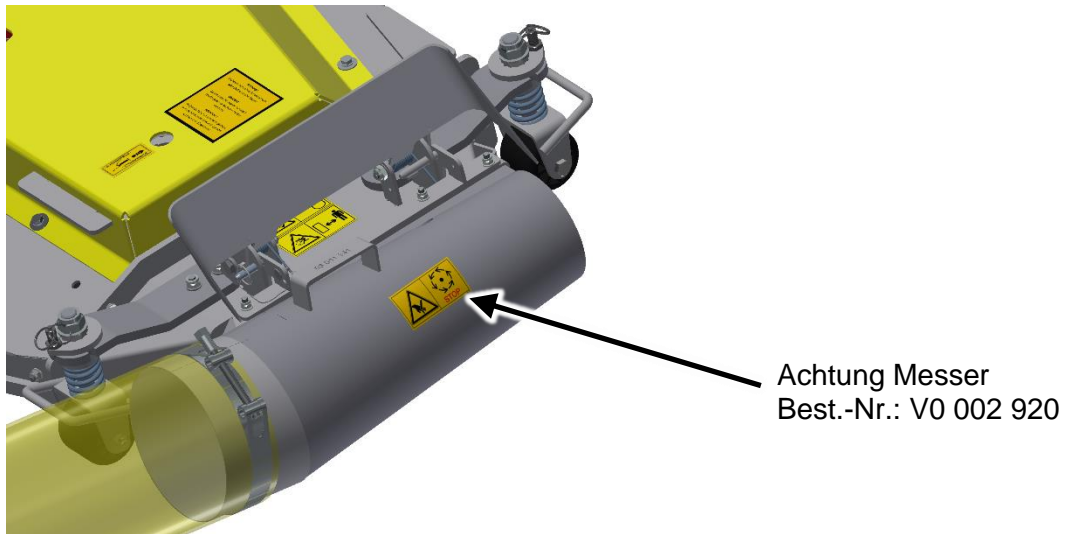


Abbildung 15 : Sicherheitshinweis Mähmesser auf Saugstutzen

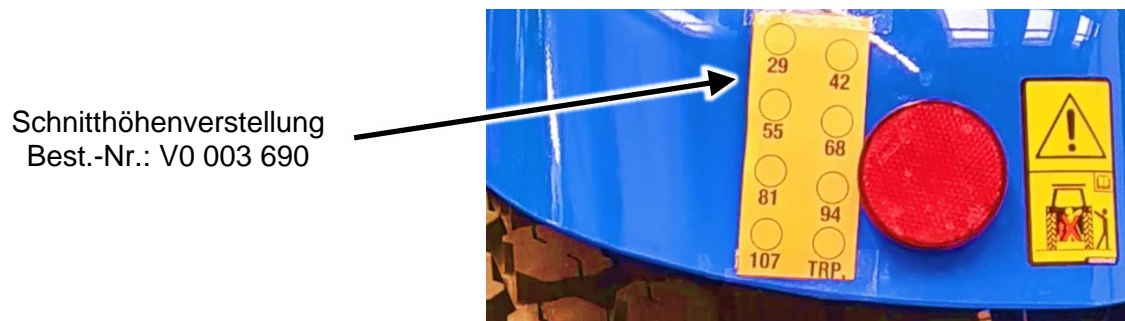


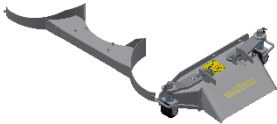
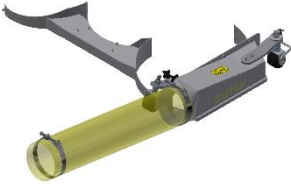




Abbildung 16 : Schnitthöhenverstellung

## 5 Ausstattungsvarianten

### 5.1 Wahlweise erforderliches Zubehör

|   |                                 |
|---|---------------------------------|
|    | Mähwerkseinsatz Heckauswurf     |
|    | Mähwerkseinsatz Mulchen         |
|  | Mähwerkseinsatz Seitenauswurf   |
|  | Mähwerkseinsatz Randloses Mähen |

## 5.2 Optionales Zubehör

|   |   |
|---|---|
|  | <p>Stutzen mit Saugschlauch</p> <p>Achtung! Der Saugstutzen ist nur in Verbindung mit dem Mähwerkseinsatz Seitenauswurf erhältlich.</p> |
|  | <p>MOW-MM-152 Schnellwechselsystem</p>  |

## 6 Betreiben des Multifunktionsmäherwerk



Bei Arbeiten am Mähwerk und abstellen des Mähwerks ist darauf zu achten, dass es auf einem ebenen, festen Untergrund steht und durch Verdrehen der Räder gegen Wegrollen gesichert ist.



Sichern Sie die Maschine gegen unbeabsichtigtes Anlaufen, indem Sie sie vom Fahrzeug abkuppeln, bzw. das Fahrzeug ausschalten und den Zündschlüssel abziehen



Beachten Sie vor Inbetriebnahme des Mähwerkes die Hinweise auf Sicherheit und Handhabung für die Bedienung des gesamten Gerätes und der Aushebung zum Trägerfahrzeug.



Fahrgeschwindigkeit beim Mähen an das zu mähende Gras bzw. die Schnitthöhe und Schnittmenge anpassen. Eine empfohlene Arbeitsgeschwindigkeit liegt zwischen 3 und 8 km/h.



Das Schnittbild ist von vielen Faktoren abhängig:  
Graseigenschaften: Grashöhe, Grasdichte, Grasarten, und Feuchtigkeit des Grases, Fahrgeschwindigkeit und der Schnitthöhe.



Greifen Sie niemals in das Mähwerk, wenn sich die Messer drehen. Schalten Sie den Traktor aus und ziehen Sie den Zündschlüssel ab, bevor Sie in das Mähwerk hineingreifen. Achten Sie darauf: die Mähwerkmesser drehen nach. Vergewissern Sie sich das die Messer zum völligen Stillstand gekommen sind bevor Sie in das Mähwerk hineingreifen.



Versichern Sie sich stets vor den Mäharbeiten, dass sich keine Personen im Arbeitsbereich befinden.



Bei Straßenfahrten, muss das Mähwerk komplett ausgehoben und mit dem Absteckbolzen in der TRP. Position gesteckt und gesichert werden

### 6.1 Anwendungsbereich

Das Mähwerk dient zum Mähen von Grünflächen, landwirtschaftlichen Flächen. Der Einsatzbereich erstreckt sich vom gepflegten Rasen über verfilztes Gras bis hin zum Ödland. Die Arbeitsgeschwindigkeit mit den Multifunktionsmäherwerk sollte Schrittgeschwindigkeit nicht überschreiten.

## 6.2 Funktion

Das Multifunktionsmäherwerk arbeitet mit drei rotierenden Messern diese werden vom Traktor über die Zwischenachszapfwelle angetrieben.



Die Anleitung zum Einbau der verschiedenen Mäherwerkseinsätze finden Sie in der Montageanleitung [mow-mm-152-mid-mount-mower-operating-manual-37551-matev](#)

### 6.2.1 Mäherwerkseinsatz Heckauswurf

Gras wird nach hinten transportiert, ausgeworfen und bleibt liegen.

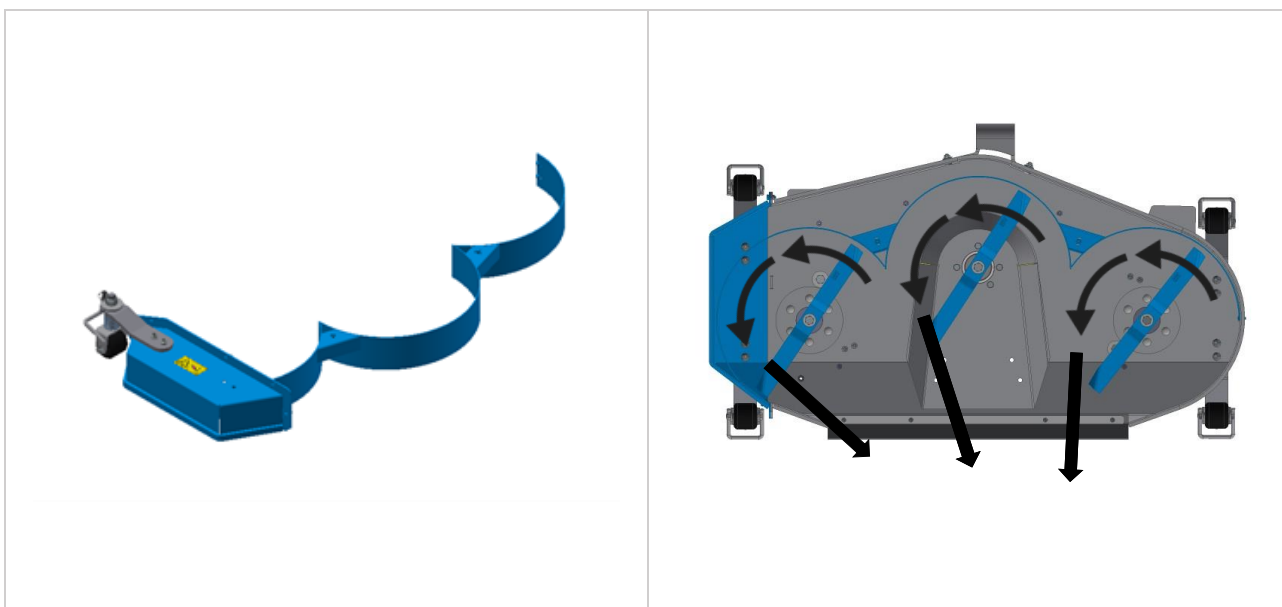


Abbildung 17 : Heckauswurf Grasfluss

### 6.2.2 Mähwerkseinsatz Mulchsatz

Gras bleibt im Sog der Messer und wird dadurch öfter geschnitten und bleibt liegen.

Dient somit als Biologischer Dünger.

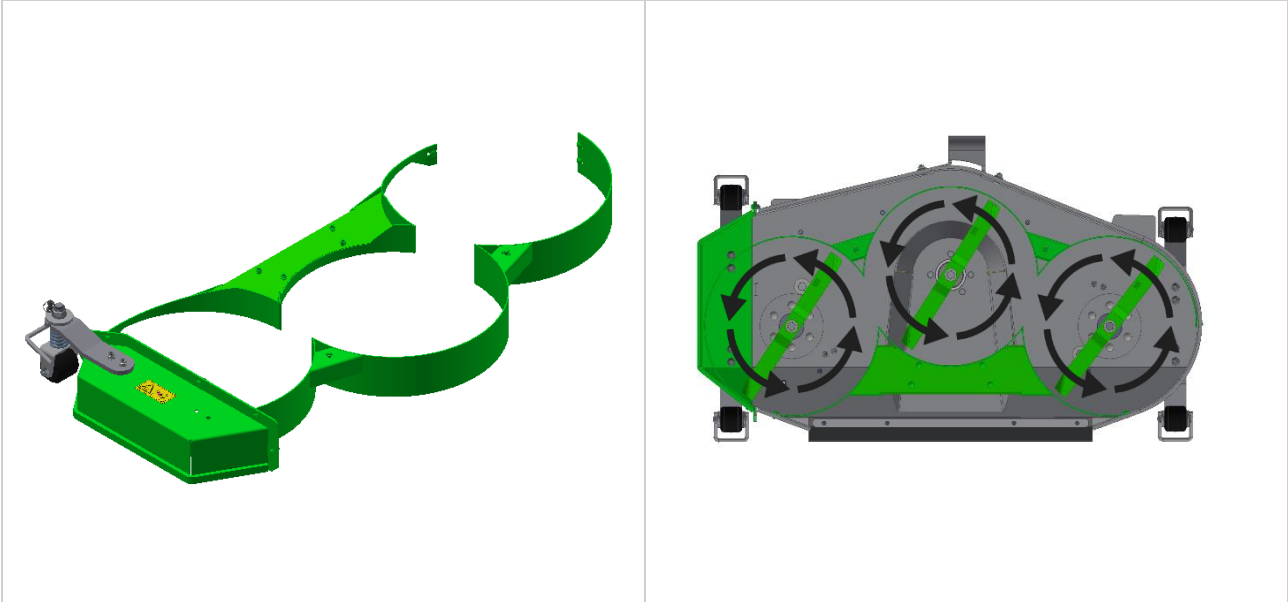


Abbildung 18 : Mulcheinsatz Grasfluss

### 6.2.3 Mähwerkseinsatz Seitenauswurf

Gras wird zur Seite transportiert und ausgeworfen.

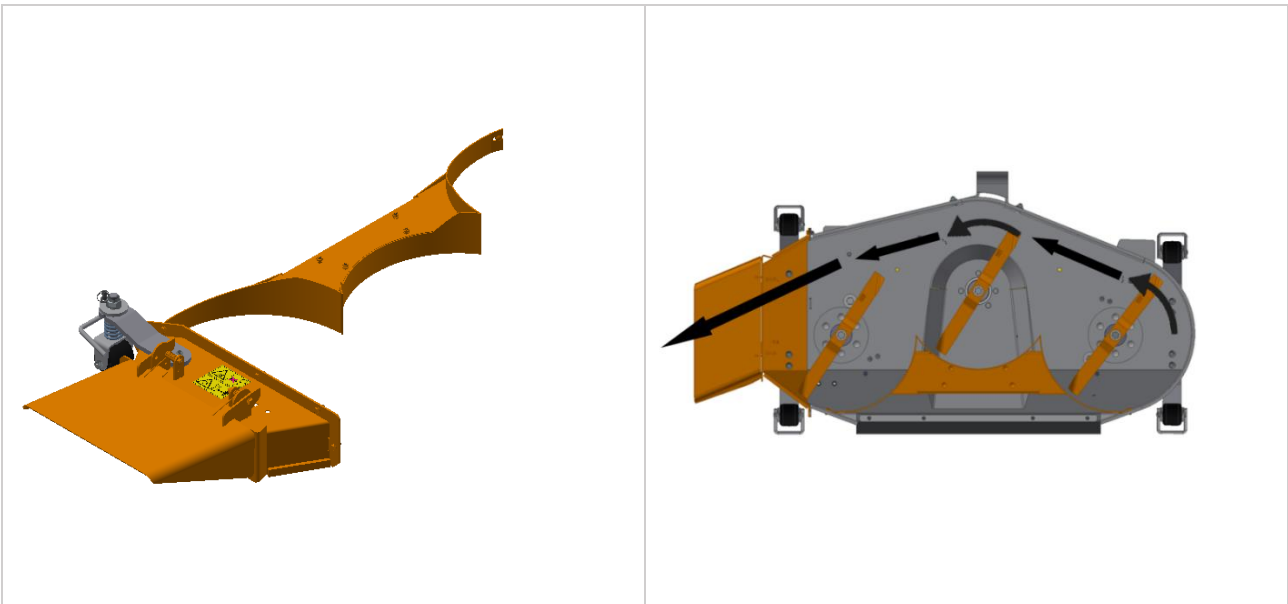


Abbildung 19 : Seitenauswurf Grasfluss



### 6.2.4 Mähwerkseinsatz Seitenauswurf mit Saugstutzen

Gras wird zur Seite transportiert und abgesaugt z.B. durch ein CLS der Firma matev.

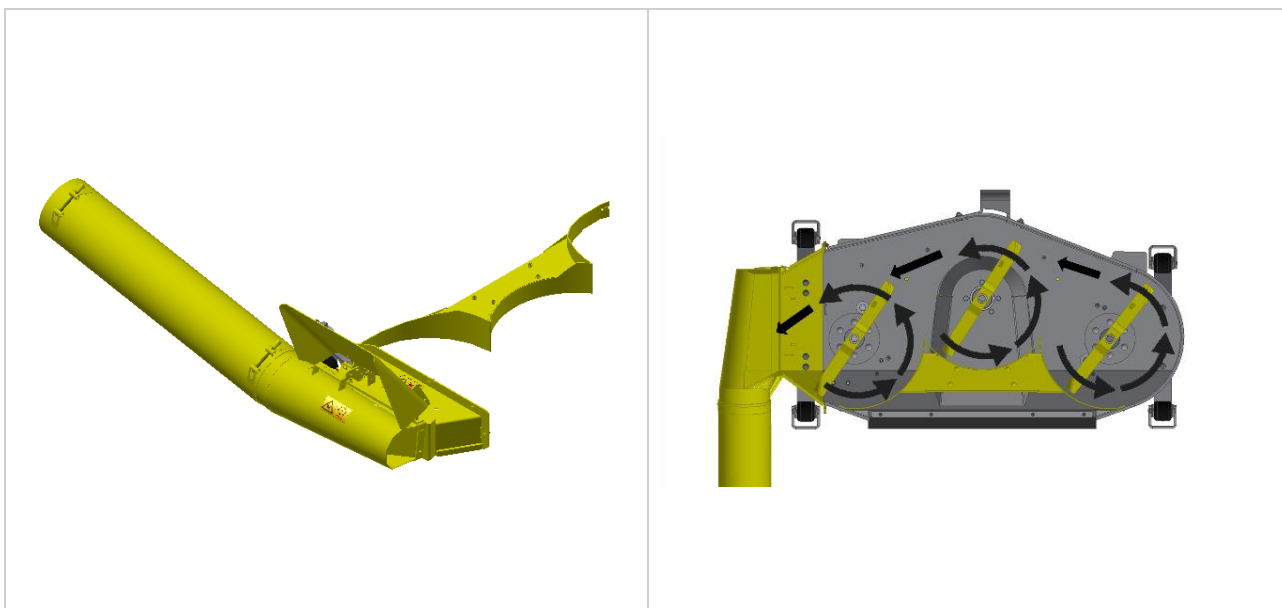


Abbildung 20 : Seitenauswurf mit Saugstutzen Grasfluss

### 6.2.5 Mähwerkseinsatz Randloses Mähen

Das Gras wird zur Seite transportiert und abgesaugt z.B durch ein CLS der Fa. matev.

Der Vorteil an diesem Stutzen zu dem normalen Stutzen Abbildung 19 sind: man kann bis zur Rasenkannte oder Randsteinen, Hausmauern und Rabatten mähen dadurch wird ein fast randloses Mähen möglich.

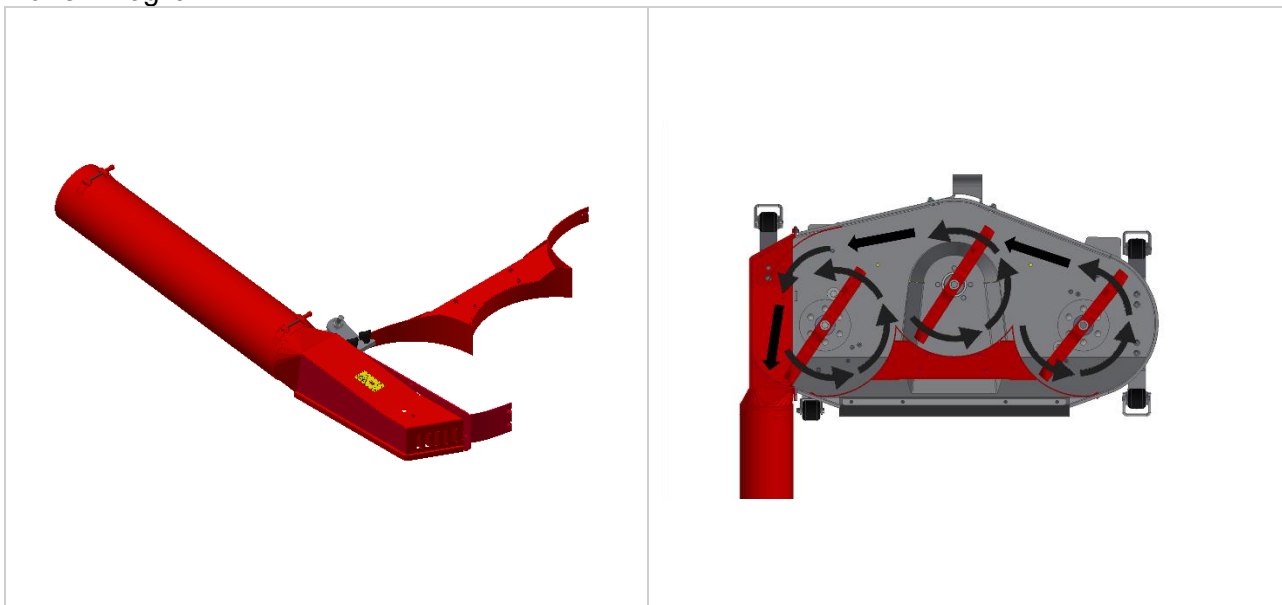


Abbildung 21 : Randloses Mähen Grasfluss

## 6.3 Hinweise zum Mähen

### 6.3.1 Arbeitsgelände vor dem Mähen säubern



Abbildung 22 : Arbeitsgelände säubern



**Versichern Sie sich das der Arbeitsbereich von Gegenständen frei ist, die Schaden am Mähwerk bzw. an den Messern verursachen können bzw. vom Mähwerk ausgeworfen (herausgeschleudert) werden könnten.**

### 6.3.2 Mähen von unregelmäßigen Flächen

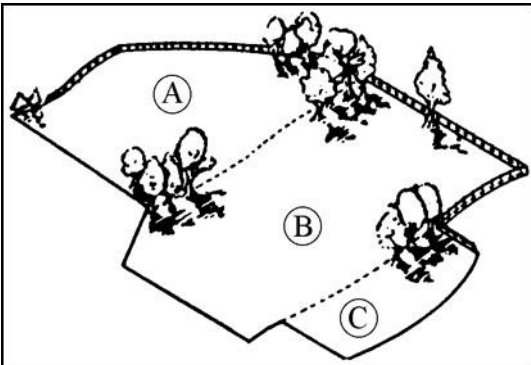


Abbildung 23 : Unregelmäßige Flächen

Teilen Sie unregelmäßige Flächen in kleinere Abschnitte ein.

Wechseln Sie das Mähbild regelmäßig, arbeiten Sie nicht immer im gleichen Schema.

### 6.3.3 Mähen großer Flächen

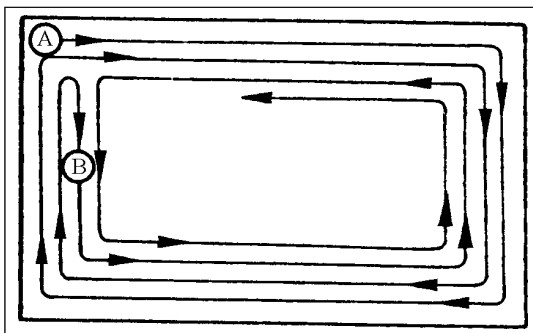


Abbildung 24 : Mähen großer Flächen

Mähen Sie große, freie Flächen wie auf der Abbildung gezeigt.

### 6.3.4 Mähen kleiner Flächen

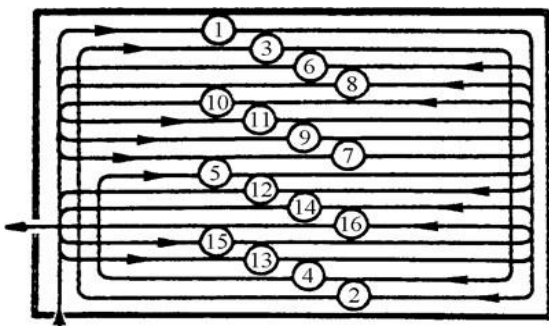


Abbildung 25 : Mähen kleiner Flächen

Sollten Sie keinen Sammelbehälter verwenden, mähen Sie kleine Flächen wie in der Abbildung gezeigt - zwei bis drei Runden im Uhrzeigersinn, den Rest gegen den Uhrzeigersinn. Damit vermeiden Sie, dass sich das Mähwerk durch immer wieder mitgenommenes Schnittgut verstopft.

## 7 Montage

### 7.1 Multifunktionsmäherwerk mit Hydraulischer Aushebung anbauen und abbauen.



**Vor den Anbau des Multifunktionsmäherwerk unbedingt Kapitel 7.6 Erstmontage hydraulische Aushebung beachten.**

Das Multifunktionsmäherwerk wird von Ihrem Fachhändler vollständig montiert ausgeliefert. Sofern sie nachträglich Zubehör, wie z.B. Mäherwerkseinsatz erwerben, wird auch dieses Zubehör von Ihrem Fachhändler vollständig montiert.

Ihr Fachhändler weist Sie in die Handhabung und alle Sicherheitsaspekte Multifunktionsmäherwerk sowie in die dafür vorgesehene Aushebung und des Zubehörs ein.



**Gefahr!**  
**Ohne Sicherheitseinweisung darf das Multifunktionsmäherwerk und die Hydraulische Aushebung nicht in Betrieb genommen werden. Der Betreiber ist verantwortlich, dass alle Bediener des Multifunktionsmäherwerk und der Hydraulischen Aushebung geschult werden.**



**Das Multifunktionsmäherwerk und die Hydraulische Aushebung ist speziell auf ihren Traktor mit matev Frontkraftheber und ohne Frontkraftheber konfiguriert.**  
**Und kann nicht an einem anderen Traktor Modell oder mit einen andern Frontkraftheber betrieben werden.**

## 7.2 Mähwerk unter Traktor positionieren

Das Mähwerk kann durch Überfahren (-> Kapitel 7.2.1) oder seitliches Einschleiben (-> Kapitel 7.2.2) unter dem Traktor positioniert werden

### 7.2.1 Anbau durch das Überfahrendes Mähwerks.



**Für das Überfahren des Mähwerks muss der matev Frontkraftheber demontiert werden!**

1. Mähwerk vor dem Traktor mittig Positionieren.



Abbildung 26 : Mähwerk Positionieren

2. Mit dem Traktor (All-Rad einschalten) das Mähwerk langsam Überfahren.



**Aushebung (Hubarm) muss ausgehoben sein.**



Abbildung 27 : Mähwerk Überfahren



### 7.2.2 Anbau durch seitliches reinschieben unter dem Traktor.

1. Den Rastbolzen ziehen und das Rad um 90° drehen der Bolzen rastet automatisch ein.  
Bei allen Rädern wiederholen.

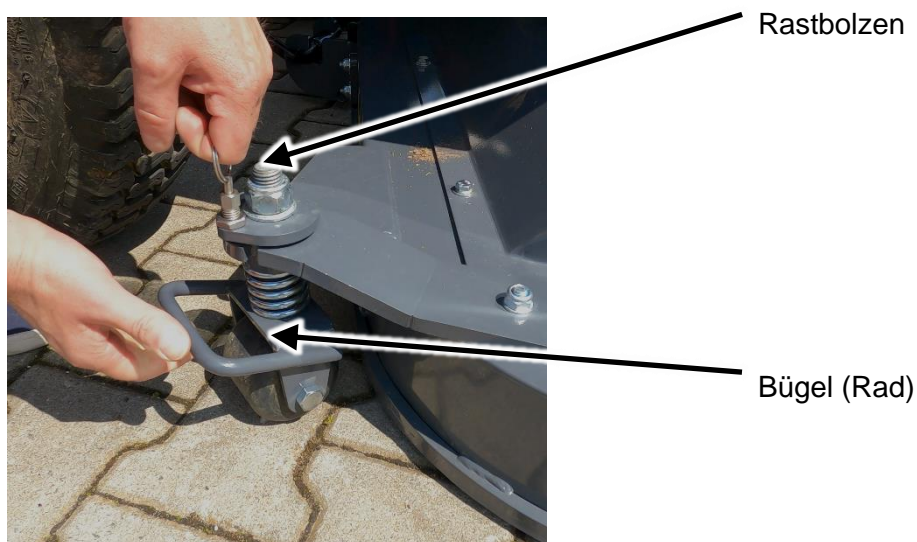


Abbildung 28 : Rad drehen um 90°



**Aushebung (Hubarm) muss ausgehoben sein.**

2. Mähwerk mit dem matev Schnellwechselsystem von der Seite unter den Traktor schieben.  
Das matev Schnellwechselsystem ist optional erhältlich. siehe Seite 21.



Abbildung 29 : Mähwerk seitlich unter den Traktor schieben

### 7.3 Mähwerk an Trägerfahrzeug (Aushebung) koppeln



**Schalten Sie das Trägerfahrzeug ab und ziehen Sie den Zündschlüssel ab, bevor Sie das Mähwerk montieren oder demontieren.**

1. Frontbügel am Mähwerk einhängen und mit dem Bolzen am Traktor (Laschen) verbinden danach die Bolzen mit dem Klappstecker sichern.

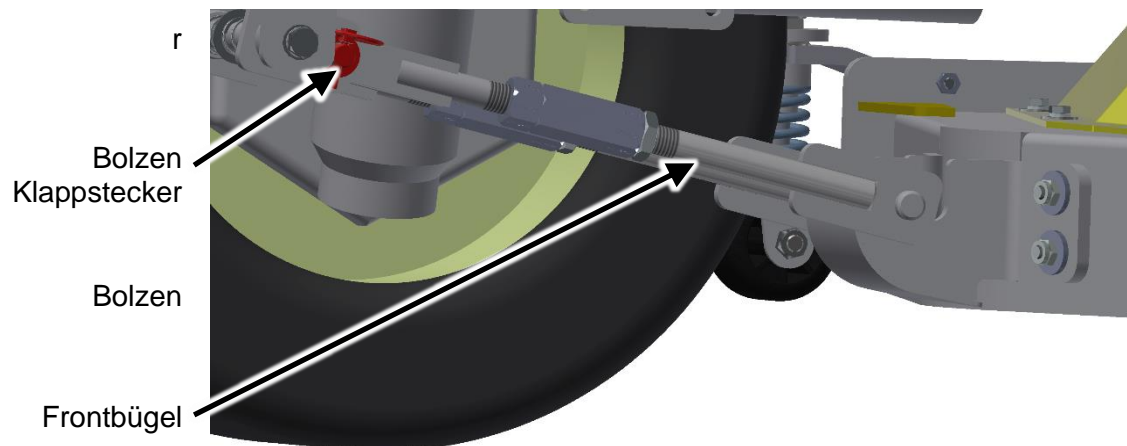


Abbildung 30 : Frontbügel am Mähwerk einhängen



2. Die Hydraulik betätigen das die Aushebung (Hubarm) nach unten fällt.  
Die Hubarme links und rechts mit dem Bolzen an das Mähwerk verbinden, danach mit den Klappsteckern den Bolzen sichern.

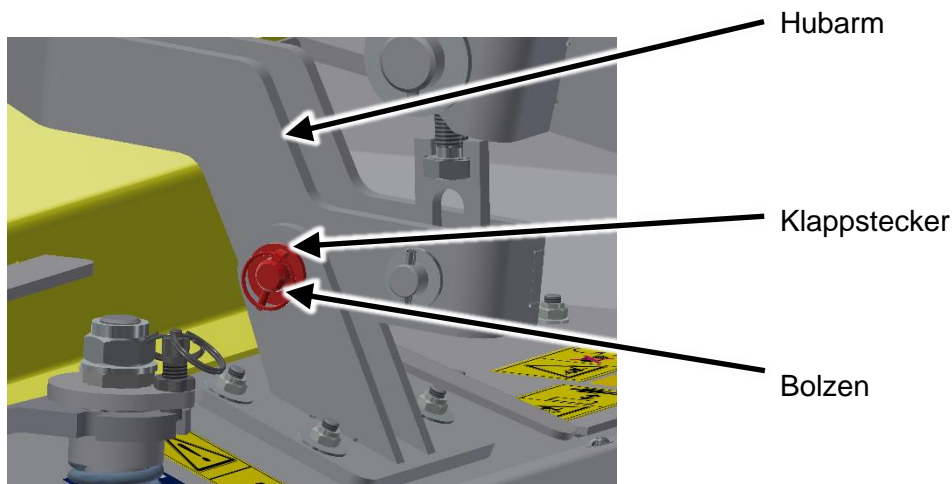


Abbildung 31 : Hubarm mit Mähwerk verbinden

#### 7.4 Gelenkwelle mit Mähwerk zu Traktor verbinden



**Verwenden Sie nur die mitgelieferte Gelenkwelle.  
Beachten Sie die Betriebsanleitung (Montageanleitung) zur Gelenkwelle des Gelenkwellenherstellers. Die Gelenkwelle muss je nach Trägerfahrzeug abgestimmt sein.**



**Je nach Trägerfahrzeug kann die mitgelieferte Gelenkwelle zu lang sein.  
Führen Sie nach der Originalanleitung des Herstellers der Gelenkwelle die beschriebenen Schritte durch, um die Gelenkwelle zu kürzen und zu Montieren.  
In fälle das die Anleitung abhandengekommen ist, wenden sie sich an die Fa. matev GmbH.**



**Der Gelenkwellenschutz muss vor der Montage in dem Traktor entfernt werden.**



**Das Mähwerk muss auf die Drehzahl der Zapfwelle des Trägerfahrzeuges abgestimmt sein.**

#### 7.5 Demontage des Mähwerk

Zur Demontage des Mähwerk müssen die bis hierhin aufgeführten Arbeitsschritte rückwärtig angewendet werden.

## 7.6 Erstmontage hydraulische Aushebung



Bei der Erstmontage der hydraulischen Aushebung ist ein einmaliges Einstellen notwendig.

### 1. Das Mähwerk an den Frontbügel einstellen

- Das Mähwerk muss auf dem Boden stehen
- Mit den zwei Spannhülsen (Muttern) am Frontbügel das Mähwerk auf Spannung ziehen.

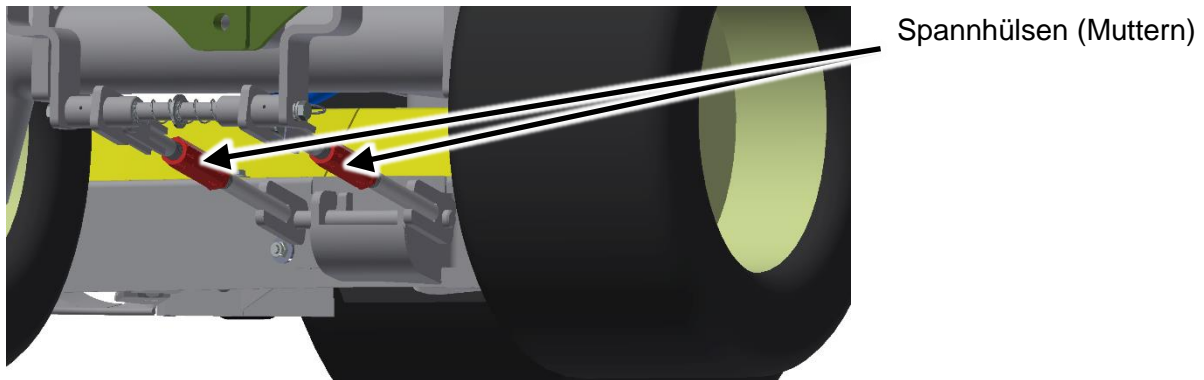


Abbildung 32 : Mähwerk an Frontbügel einstellen

## 2. Das Mähwerk an der hinteren Aufhängung einstellen.

- Die Mutter an der Aufhängung drehen, bis die Aufhängung auf Spannung ist.
- Das gleiche auf der anderen Seite wiederholen, darauf achten, dass das Mähwerk waagrecht eingestellt wird

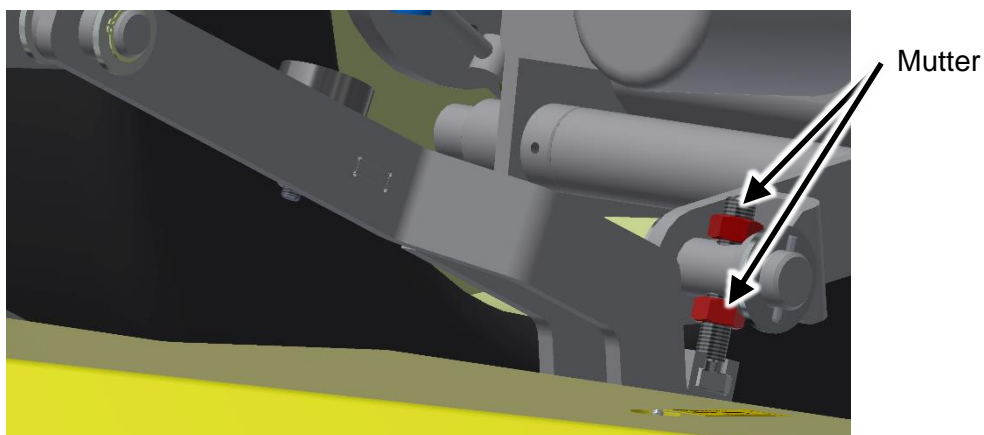


Abbildung 33 : Mähwerk an der hinteren Aufhängung einstellen

## 3. Feineinstellungen an der Schnitthöheneinstellung und der hinteren Aufhängung

- Das Mähwerk mit der Hydraulischen Aushebung komplett Ausheben.
- Auf der Schnitthöhenverstellung z.B. 81 abstecken.

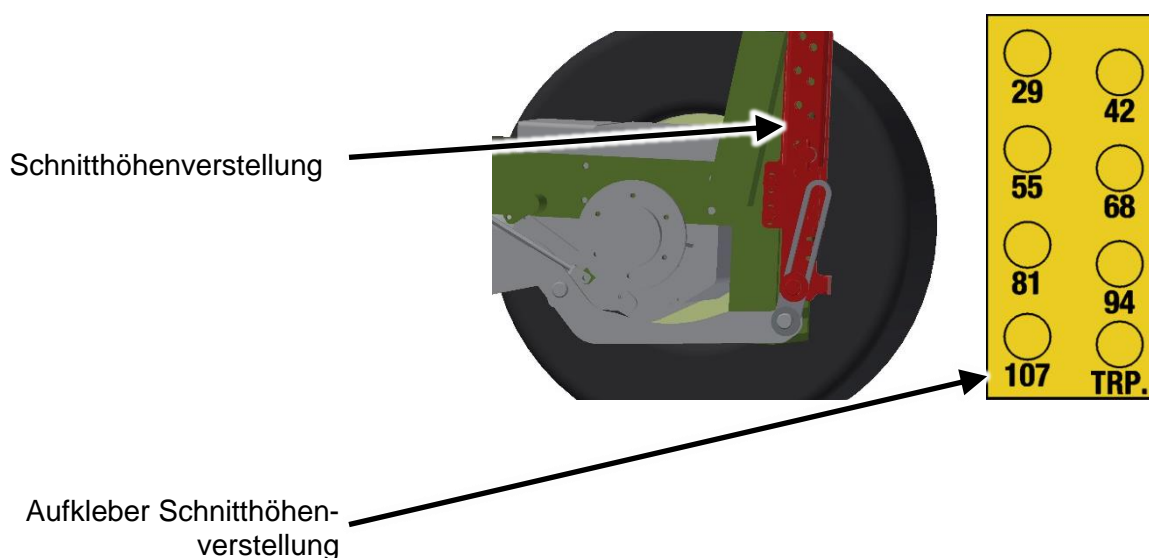


Abbildung 34 : Schnitthöhenverstellung

- Das Mähwerk mit der Hydraulischen Aushebung absenken, bis das Mähwerk von der Schnitthöhenverstellung gestoppt wird.
- Die Messer mit einem geeigneten Messwerkzeug messen



Als Bezug zum Ausrichten (einstellen) immer an den Messern mit geeigneten Messwerkzeug messen.

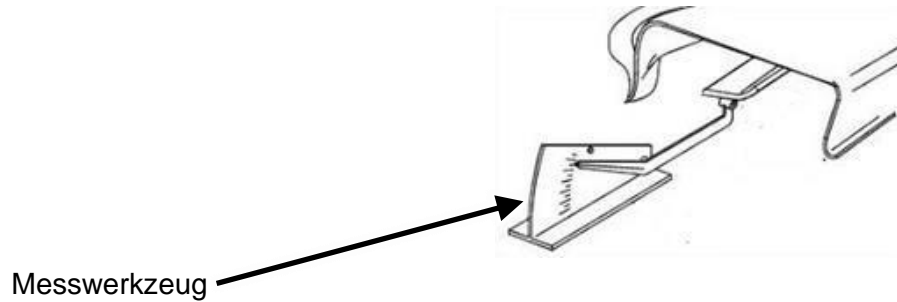


Abbildung 35 : Messwerkzeug

- Das Mähwerk mit der hinteren Aufhängung so einstellen, dass die Abgesteckte schnitthöhe sich an den Messern ergibt (Messwerkzeug).

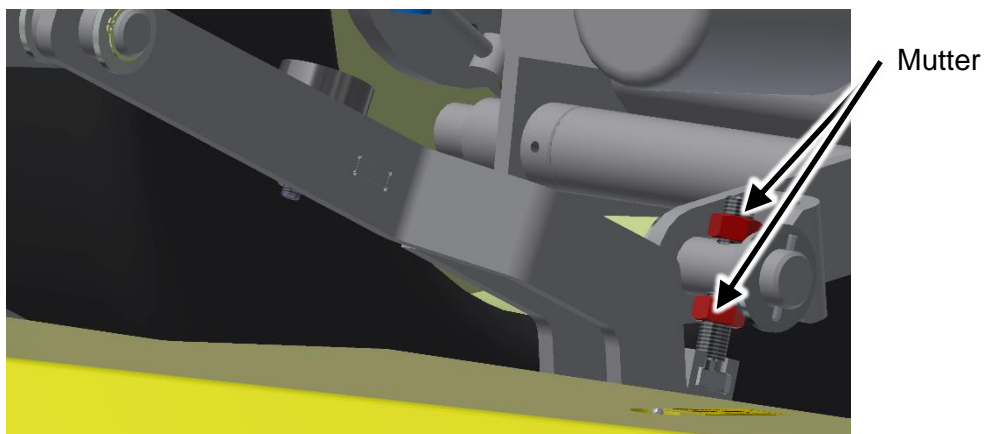
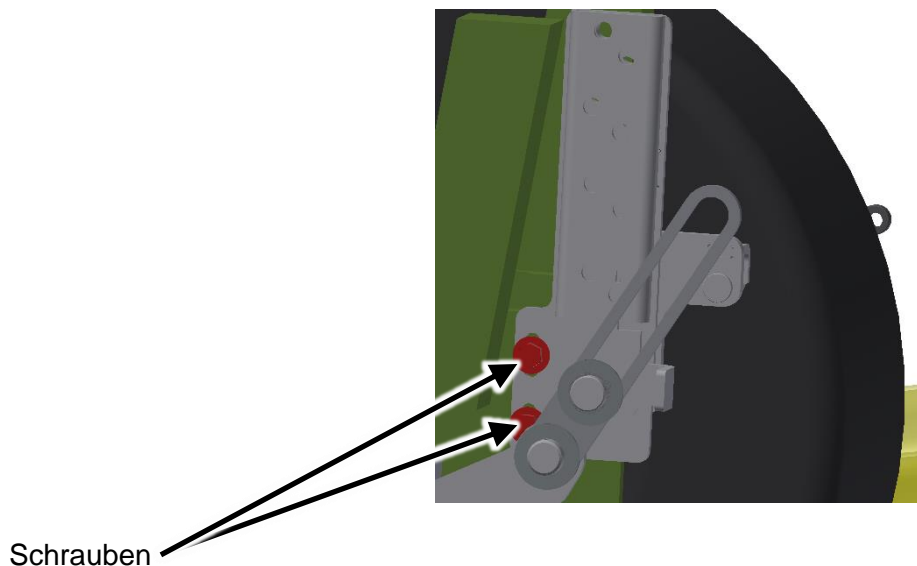


Abbildung 36 : Hintere Aufhängung einstellen

- Wenn nötig, kann eine Feinabstimmung, über der der Schnitthöhenverstellung vorgenommen werden. Dazu gehen Sie wie folgt vor: Schrauben lösen, und oben oder nach unten verschieben. Schrauben wieder fest anziehen.



Schrauben

Abbildung 37 : Einstellschraube Schnitthöhenverstellung

- Neigung einstellen: anhand der Spannhülsen des Frontbügels. siehe Abbildung 32  
Durch Drehen der Spannhülsen neigt sich das Mähwerk. Die Neigung des Mähwerks muss ca.  $0,5^\circ$  nach vorne betragen, das entspricht ca. 6mm unterschied von vorne nach hinten.

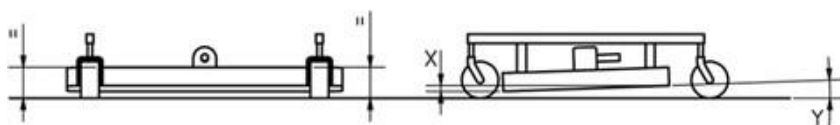


Abbildung 38 : Neigung einstellen



**Ist das Mähwerk auf die Schnitthöhe und Neigung eingestellt, dann alle Muttern Kontern**

## 8 Schnitthöhe einstellen zum Mähen

8.1 Die gewünschte Schnitthöhe kann über der Schnitthöhenverstellung eingestellt werden von ca.29mm bis ca.107mm.



**Die tatsächlicher Schnitthöhe, ist von vielen Faktoren abhängig wie z.B Reifendruck, anderer Bereifung als bei Erstauslieferung usw.**

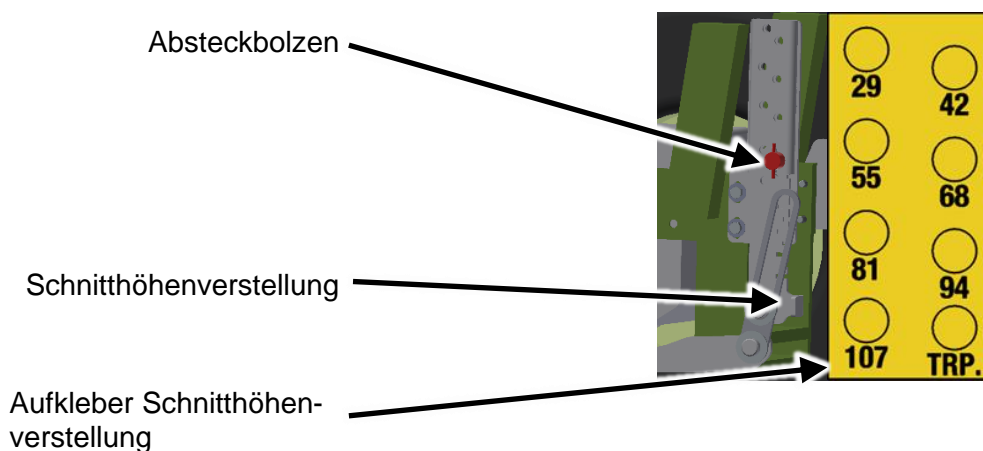


Abbildung 39 : Schnitthöhe einstellen

1. Das Mähwerk mit der Hydraulischen Aushebung komplett Ausheben.
2. Den Absteckbolzen ziehen
3. Die gewünschte Schnitthöhe einstellen, und den Absteckbolzen in die gewünschte Schnitthöhe stecken und sichern
4. Das Mähwerk mit der Hydraulischen Aushebung absenken, bis das Mähwerk von der Schnitthöhenverstellung gestoppt wird.
5. Das Mähen kann beginnen.

## 9 Sichern für Fahrten zum Einsatzort



Bei Straßenfahrten, muss das Mähwerk komplett ausgehoben und der Absteckbolzen in der TRP. Position gesteckt und gesichert werden.

### 9.1 Die Hydraulische Aushebung ist mit einer Transportstellung versehen.

1. Das Mähwerk mit der Hydraulischen Aushebung komplett Ausheben.
2. Die Schnitthöhenverstellung in Position TRP. bringen das die Bohrung fluchten.
3. Den Absteckbolzen in die gekennzeichnete Bohrung TRP. stecken und sichern.

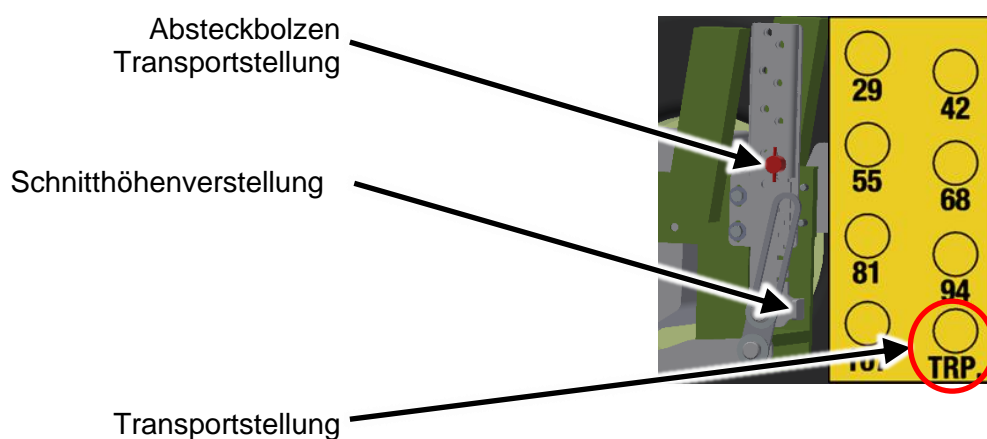


Abbildung 40 : Sichern bei Fahrten zum Einsatzort

## 10Wartung

### 10.1 Sicherheit bei der Wartung



**Verletzungen von Personen oder Beschädigungen am Traktor und den Anbaugeräten können eintreten. Überprüfen Sie vor jedem Einsatz der Anbaugeräte alle sicherheitsrelevanten Teile und die Hydraulikverbindungen.**



**Das Anbaugerät darf bei den Wartungsarbeiten nicht eingeschaltet werden. Stellen Sie den Motor vom Trägerfahrzeug ab und ziehen Sie den Zündschlüssel ab.**



**Quetschgefahr durch bewegliche Teile. Greifen Sie niemals in den Quetschgefahrenbereich, solange sich dort Teile bewegen bzw. sich bewegen können.**



**Bringen Sie nach den Wartungsarbeiten alle demontierten Schutzvorrichtungen wieder ordnungsgemäß an.**



**Überprüfen Sie nach den ersten 20 Betriebsstunden alle Schrauben- und Bolzenverbindungen. Unterziehen Sie das Gerät einer regelmäßigen Wartung. Verwenden Sie zur Schmierung der beweglichen Teile Schmierfett. Siehe Schmierplan.**

### 10.2Wartung

Um die Einsatzfähigkeit und die Arbeitssicherheit zu gewährleisten, müssen nach jedem Einsatz nachfolgende Arbeiten auszuführen.

- Reinigen der Maschine.
- Überprüfen aller beschriebenen Sicherheitshinweise und Sicherheitseinrichtungen auf Vollständigkeit und Funktionsfähigkeit.
- Hydraulikanschlüsse und Schlauche auf Dichtigkeit Prüfen und Alter der Verschlauchung.
- Es wird empfohlen Hydraulikschläuche alle 6 Jahre zu erneuern.
- Verschleißteile wie Keilriemen, Messer usw. prüfen und gegebenenfalls austauschen bzw. austauschen lassen.
- Prüfen aller Schrauben- und Bolzenverbindungen. Ziehen Sie ggf. lose Schrauben fest und sichern Sie ggf. lose Bolzenverbindungen mit den vorgesehenen Sicherungselementen.



### 10.2.1 Mähwerksmesser

Die Messer sind Verschleißteile und müssen regelmäßig nachgeschliffen und gewuchtet werden. Im gegebenen Fall auch getauscht werden.



**Tragen Sie geeignete Schutzausrüstung für den Ein- und Ausbau der Mähmesser.**



**Ist das Mähmesser durch einen Gegenstand, wie z.B. Stein verformt, muss das Mähmesser unverzüglich ausgetauscht werden. Das Mähwerk darf nicht mehr mit dem beschädigten Messer betrieben werden.**

### 10.2.2 Montage des Keilriemens

Wenn Sie den Keilriemen wechseln müssen, achten Sie bei der Montage auf den korrekten Riemenverlauf siehe Abbildung



Abbildung 41 : Riemenführung



**Die Feder der Spannrollen steht unter Spannung. Achten Sie darauf, dass beide Enden der Feder korrekt eingehängt sind. Nach dem Wechsel des Riemens, muss der Riemenspanner neu eingestellt (gespannt) werden**



**Das Mähwerk darf mit fehlenden oder beschädigten Riemenabdeckungen nicht betrieben werden.**

## 10.3 Schmierplan

In regelmäßigen Abständen sowie immer zu Saisonbeginn und -ende müssen die beweglichen Teile des Geräts geschmiert.

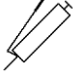


| Symbol  | Bedeutung   |
|---|---|
| 1/d   | täglich schmieren   |
| 1/30h   | alle 30 Betriebsstunden schmieren   |
| 2/a (1/500h)  | zu Saisonbeginn und -ende schmieren, und nach 500 Betriebsstunden   |
|  | Fettpresse verwenden  |
|  | Ölstand prüfen, gegebenenfalls Öl auffüllen<br>Öl alle X Betriebsstunden wechseln   |
|  | Bitte beachten Sie die beigelegte Bedienungsanleitung für diese Komponente. Die Schmierintervalle können Sie dort entnehmen |

Tabelle 2 : Schmierplan Symbole

10.3.1 Wartungsplan MOW-MM-152

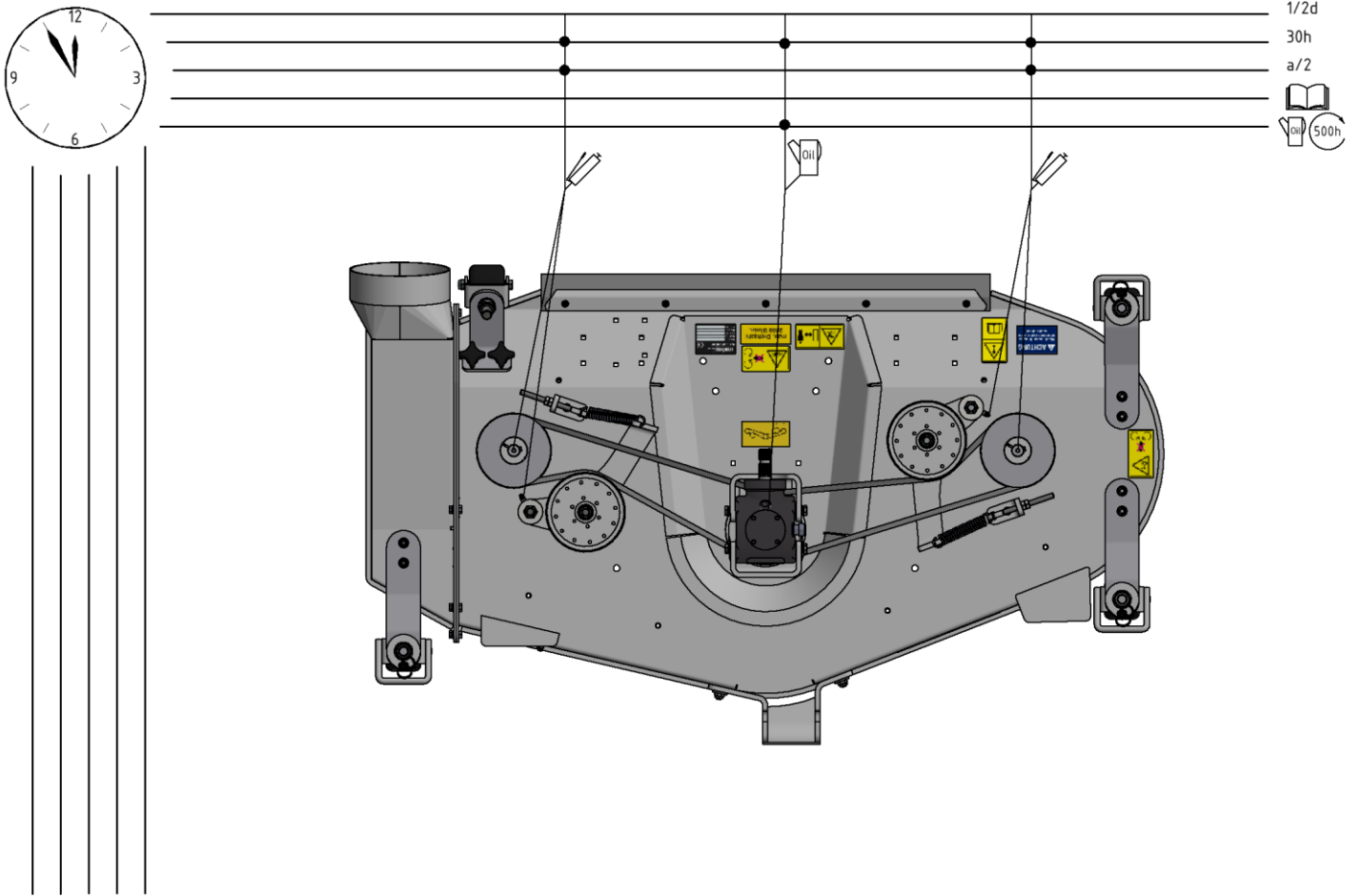


Abbildung 42 : Wartungsplan MOW-MM-152

## 10.3.2 Wartungsplan Hydraulische Aushebung für Boomer 25

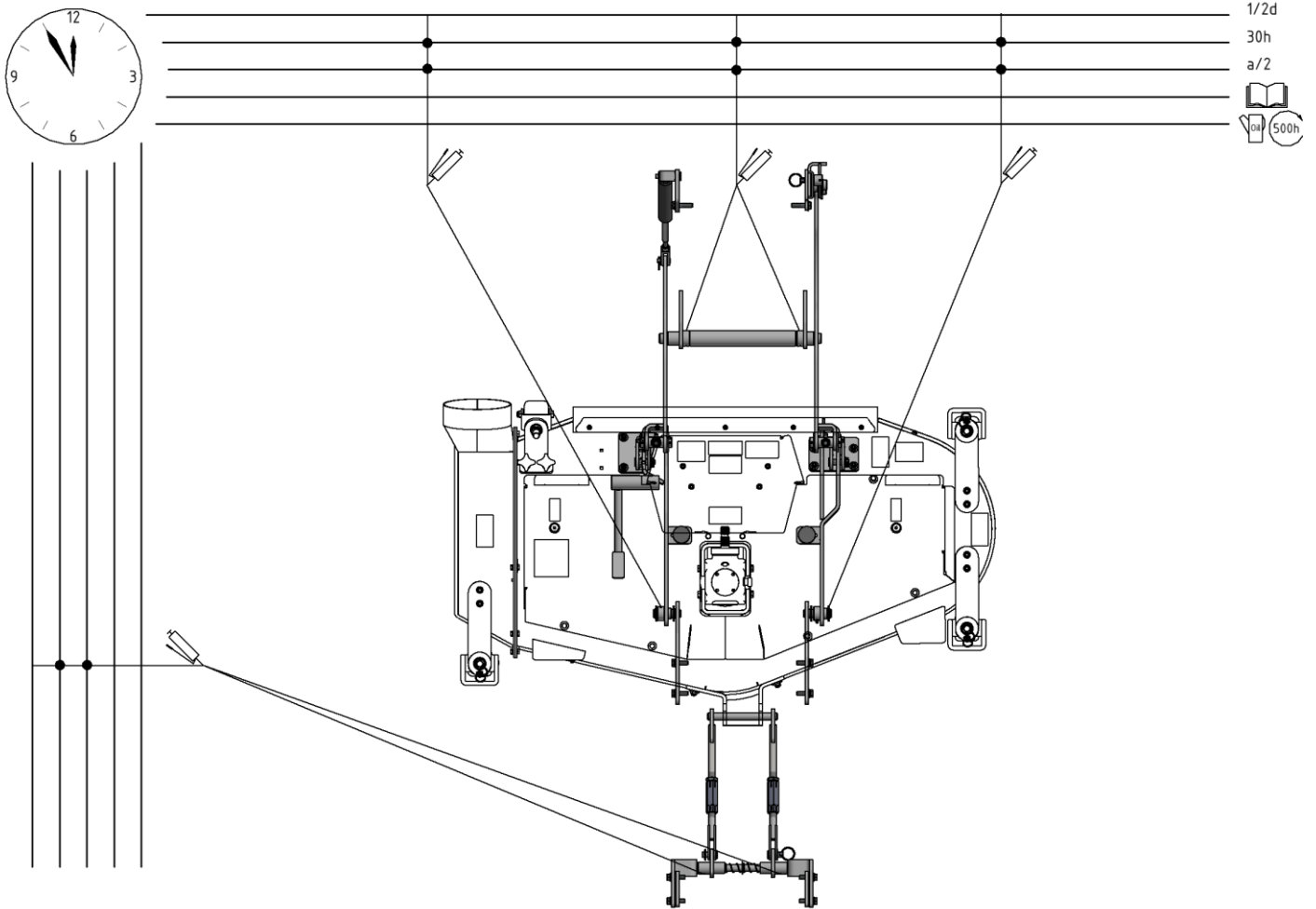


Abbildung 43 : Wartungsplan Aushebung für Kioti CX2510

## 11 Störung

| Störung                  | Mögliche Ursache / Behebung   |
|--------------------------|---|
| Absaugschlauch verstopft | für die gegebenen Verhältnisse zu schnell gefahren / angemessene Arbeitsgeschwindigkeit wählen.   |
| Mähwerk läuft nicht an   | starke Verstopfungen in der Maschine. Sofort ausschalten, Zündschlüssel abziehen und das komplette Mähwerk reinigen. Alle beweglichen Teile schmieren.  |
| Schlechtes Mähbild       | für die gegebenen Verhältnisse zu schnell gefahren. Angemessene Arbeitsgeschwindigkeit wählen.<br><br>Messer stumpf / Messer schärfen oder wechseln.<br><br>Messerdrehzahl zu gering / Vollgas fahren.<br><br>Messer z.B. durch Grasreste festgesetzt. Messer abbauen, Stelle reinigen, Messerlagerung leicht einölen und wieder zusammenbauen. Die Messer müssen sich leicht bewegen können.<br><br>Neigung Mähwerk nicht richtig eingestellt. siehe Abbildung 38 : Neigung einstellen<br><br>Saugstutzen, Saugstutzen Randloses Mähen von Grasresten befreien nach längerem Mähen oder zu feuchtes gras kann sich der Saugstutzen zusetzen. |

Tabelle 3 : Störung

## 12 Reparatur

Bei Störungen, Problemen oder anderen Hinweisen wenden Sie sich bitte an Ihren Verkaufsberater oder direkt an die:

matev GmbH

Nürnberger Str. 50  
90579 Langenzenn  
Tel.: +49 (0) 9101 9087-0

[www.matev.eu](http://www.matev.eu)

[info@matev.eu](mailto:info@matev.eu)

Bitte achten Sie auch folgende Hinweise:

- Reparaturen dürfen nur in Fachbetrieben vorgenommen werden.
- Bei Reparaturen dürfen nur Original Ersatzteile von matev verwendet werden.
- Es sind keine Umbauten an der Maschine zulässig.

## **13**Entsorgung

Das Gerät muss entsprechend den geltenden Vorschriften der Gemeinde oder des Landes entsorgt werden.

Je nach Material führen Sie die Teile dem Restmüll, dem Sondermüll oder dem Recycling zu.

Die Firma matev GmbH übernimmt keine Entsorgung.

Es gelten die allgemeinen Geschäftsbedingungen der matev GmbH.

## **14**Gewährleistung

Es gelten die allgemeinen Geschäftsbedingungen der matev GmbH.

## 15 Abbildungsverzeichnis

|   |    |
|---|----|
| Abbildung 1 : Definition Ausrichtung und Drehrichtung .....   | 5  |
| Abbildung 2 : Diagramm Hydraulikleistung .....  | 7  |
| Abbildung 3 : Abdeckung Riemenantrieb .....   | 12 |
| Abbildung 4 : Abdeckung Heckauswurf .....   | 12 |
| Abbildung 5 : Abdeckung Seitenauswurf .....   | 13 |
| Abbildung 6 : Übersicht Abdeckung der Messer .....  | 14 |
| Abbildung 7 : Sicherheitshinweis Schutz .....   | 15 |
| Abbildung 8 : Sicherheitshinweis Mähmesser .....  | 15 |
| Abbildung 9 : Sicherheitshinweis Betriebsanleitung lesen und Schrauben nachziehen .....                     | 16 |
| Abbildung 10 : Sicherheitshinweis Antriebswelle und Riemenführung, Typenschild .....                        | 16 |
| Abbildung 11 : Position Typenschild und Drehzahlangabe .....  | 17 |
| Abbildung 12 : Sicherheitshinweis Mähmesser auf Abdeckung Mulchen oder Heckauswurf .....                    | 17 |
| Abbildung 13 : Sicherheitshinweis Mähmesser und Fortschleudernde Teile auf Abdeckung<br>Seitenauswurf ..... | 18 |
| Abbildung 14 : Sicherheitshinweis Mähmesser auf Abdeckung Randloses Mähen .....                             | 18 |
| Abbildung 15 : Sicherheitshinweis Mähmesser auf Saugstutzen .....   | 19 |
| Abbildung 16 : Schnitthöhenverstellung .....  | 19 |
| Abbildung 17 : Heckauswurf Grasfluss .....  | 23 |
| Abbildung 18 : Mulcheinsatz Grasfluss .....   | 24 |
| Abbildung 19 : Seitenauswurf Grasfluss .....  | 24 |
| Abbildung 20 : Seitenauswurf mit Saugstutzen Grasfluss .....  | 25 |
| Abbildung 21 : Randloses Mähen Grasfluss .....  | 25 |
| Abbildung 22 : Arbeitsgelände säubern .....   | 26 |
| Abbildung 23 : Unregelmäßige Flächen .....  | 26 |
| Abbildung 24 : Mähen großer Flächen .....   | 27 |
| Abbildung 25 : Mähen kleiner Flächen .....  | 27 |
| Abbildung 26 : Mähwerk Positionieren .....  | 29 |
| Abbildung 27 : Mähwerk Überfahren .....   | 30 |
| Abbildung 28 : Rad drehen um 90° .....  | 31 |
| Abbildung 29 : Mähwerk seitlich unter den Traktor schieben .....  | 31 |
| Abbildung 30 : Frontbügel am Mähwerk einhängen .....  | 32 |
| Abbildung 31 : Hubarm mit Mähwerk verbinden .....   | 33 |
| Abbildung 32 : Mähwerk an Frontbügel einstellen .....   | 34 |
| Abbildung 33 : Mähwerk an der hinteren Aufhängung einstellen .....  | 35 |
| Abbildung 34 : Schnitthöhenverstellung .....  | 35 |
| Abbildung 35 : Messwerkzeug .....   | 36 |
| Abbildung 36 : Hintere Aufhängung einstellen .....  | 36 |
| Abbildung 37 : Einstellschraube Schnitthöhenverstellung .....   | 37 |
| Abbildung 38 : Neigung einstellen .....   | 37 |
| Abbildung 39 : Schnitthöhe einstellen .....   | 38 |
| Abbildung 40 : Sichern bei Fahrten zum Einsatzort .....   | 39 |
| Abbildung 41 : Riemenführung .....  | 41 |
| Abbildung 42 : Wartungsplan MOW-MM-152 .....  | 43 |
| Abbildung 43 : Wartungsplan Aushebung für Kioti CX2510 .....  | 44 |

## 16 Tabellenverzeichnis

|                                       |    |
|---------------------------------------|----|
| Tabelle 2 : Technische Daten .....    | 6  |
| Tabelle 3 : Schmierplan Symbole ..... | 42 |
| Tabelle 4 : Störung .....             | 45 |



## EG-Konformitätserklärung

**matev**

Der Hersteller / Inverkehrbringer

**matev GmbH  
Nürnberger Straße 50  
90579 Langenzenn  
Deutschland**

erklärt hiermit, dass folgende Produkte der Produktreihe MOW Mähwerke

Produkt: MOW-MM 152 NH BO 25 (Seriennummern gem. Typenschild)

allen einschlägigen Bestimmungen der angewandten Rechtsvorschriften (nachfolgend) - einschließlich deren zum Zeitpunkt der Erklärung geltenden Änderungen - entspricht. Die alleinige Verantwortung für die Ausstellung dieser Konformitätserklärung trägt der Hersteller. Diese Erklärung bezieht sich nur auf die Maschine in dem Zustand, in dem sie in Verkehr gebracht wurde; vom Endnutzer nachträglich angebrachte Teile und/oder nachträglich vorgenommene Eingriffe bleiben unberücksichtigt.

Folgende Rechtsvorschriften wurden angewandt: **Maschinenrichtlinie 2006/42/EG**

Folgende harmonisierte Normen wurden angewandt:

|                         |  |
|-------------------------|--|
| EN 60204-1:2006/AC:2010 | Sicherheit von Maschinen - Elektrische Ausrüstung von Maschinen<br>Teil 1: Allgemeine Anforderungen (IEC 60204-1:2005 (modifiziert)) |
| EN ISO 13849-1:2015     | Sicherheit von Maschinen - Sicherheitsbezogene Teile von Steuerungen<br>Teil 1: Allgemeine Gestaltungsleitsätze (ISO 13849-1:2015)   |
| EN ISO 14118:2018       | Sicherheit von Maschinen - Vermeidung von unerwartetem Anlauf<br>(ISO 14118:2017)  |
| [...]                   | [...]  |

Name der Person, die bevollmächtigt ist, die technischen Unterlagen zusammenzustellen:

Georg Hemmerlein

Ort: Langenzenn

Datum: 11.01.2023

Georg Hemmerlein  
Geschäftsführer