

matev

MOW-FM 140

Betriebsanleitung

Frontmäherwerk



matev GmbH
Nürnbergerstr. 50
D-90579 Langenzenn
Tel.: +49 (0) 9101 90870

Irrtum und Änderungen vorbehalten!

Stand: 17.11.2020
Referenznummer: BA-MOW-32072

Bestellnummern

Artikelnummer	Bezeichnung
131 8836	MOW-FM 140 Mähwerk Grunddeck mit Fahrrahmen
131 8862	MOW-H/M 140 CM Mähwerk Grunddeck mit Fahrrahmen starr

Inhaltsverzeichnis

Inhaltsverzeichnis	2
1 Vorwort.....	4
2 Über diese Betriebsanleitung.....	5
3 Technische Daten	6
3.1 Leistungsdiagramm, Hydraulik	7
4 Allgemeine Sicherheitshinweise	8
4.1 Darstellung von Sicherheitshinweise	8
4.2 Bestimmungsgemäße Verwendung.....	8
4.3 Hinweise für den Betreiber	9
4.3.1 Qualifikation des Personals.....	9
4.3.2 Unfallverhütung.....	9
4.3.3 Einweisung	9
4.4 Warnbildzeichen.....	9
4.4.1 Allgemeine Warnbildzeichen.....	9
4.4.2 Maschinenspezifische Hinweis.....	10
4.5 Sicherheitseinrichtungen	11
4.5.1 Schutzeinrichtung an der Maschine	12
4.5.2 Sicherheitshinweise an der Maschine	17
5 Ausstattungsvarianten	20
5.1 Grundgeräte mit starrem oder hydraulischem Fahrrahmen	20
5.2 Wahlweise erforderliches Zubehör	20
5.2.1 Anbauten	20
5.2.2 Mähwerkeinsätze.....	20
5.2.3 Antriebssätze	21
5.3 Erforderliches Zubehör.....	22
5.4 Optionales Zubehör.....	22
6 Betreiben des Mähwerks	24
6.1 Anwendungsbereich.....	24
6.2 Funktion	24
6.3 Hinweise zum Mähen	24
6.3.1 Arbeitsgelände vor dem Mähen säubern.....	24
6.3.2 Mähen von unregelmäßigen Flächen.....	25
6.3.3 Mähen großer Flächen.....	25
6.3.4 Mähen kleiner Flächen.....	25
7 Montage	26
7.5 Bedienung des Mähwerks	29
7.6 Mähwerk sichern bei Fahrten zum Einsatzort	30
7.7 Einstellen der Neigung am Mähwerk	31

7.7.1	Neigungswinkel einstellen am Fahrradrahmen.....	32
7.8	Schnitthöhe einstellen beim Fahrradrahmen starr	33
7.9	Schnitthöhe einstellen am hydraulischen Rahmen	34
7.10	Mähwerk in die Wartungsstellung fahren.....	35
7.11	Luftzufuhr einstellen	37
7.12	Rasenstriegel sichern bei Fahrten zum Einsatzort.....	38
7.13	Rasenstriegel in Arbeitsstellung bringen.....	38
7.13.1	Neigungswinkel der Zinken einstellen.	40
7.13.2	Eintauchtiefe der Zinken ändern	41
8	Wartung	42
8.1	Sicherheit bei der Wartung	42
8.2	Wartung	42
8.2.1	Tägliche Wartungsarbeiten	42
8.2.2	Wöchentliche Wartungsarbeiten oder nach 25 Betriebsstunden.	43
8.2.3	Mähwerkmesser.....	43
8.2.4	Montage des Keilriemens.....	43
8.3	Reinigung und Pflege	44
8.4	Schmierplan	45
8.4.1	Wartungsplan Mähwerk	46
8.4.2	Wartungsplan Mähwerk	47
9	Störung	48
10	Reparatur	49
11	Entsorgung	50
12	Gewährleistung	50
13	Abbildungsverzeichnis	51
14	Tabellenverzeichnis	51
15	EG - Konformitätserklärung	52

1 Vorwort

Wir heißen Sie in der matev Familie willkommen

und bedanken uns für den Kauf eines Produktes der matev GmbH und das uns entgegengebrachte Vertrauen. Sie haben ein Qualitätsprodukt erstanden, sollten Sie wider Erwarten Probleme mit dem Gerät haben, wenden Sie sich vertrauensvoll an den zuständigen Vertriebspartner.

Firmenstempel Vertriebspartner

Bitte lesen Sie vor der ersten Inbetriebnahme diese Anleitung vollständig und gewissenhaft durch. Die Anleitung beschreibt ausführlich den Umgang mit dem Gerät und wird Sie unterstützen sicher und effektiv zu arbeiten.

Für Schäden, die aus unsachgemäßer Benutzung entstehen, werden wir keine Garantieansprüche anerkennen.

In der Anleitung können Varianten beschreiben sein, die nicht mit dem Lieferumfang Ihres Gerätes übereinstimmen.

Bitte übertragen Sie die Daten des Typenschildes am Gerät in die Anleitung. Das wird im Servicefall bei der Kommunikation helfen.



Die matev Produkte unterliegen dem technischen Fortschritt. Alle Informationen, Abbildungen und technischen Angaben entsprechen dem neuesten Stand zum Zeitpunkt der Veröffentlichung. Änderungen im Sinne des technischen Fortschritts sind dem Hersteller jederzeit vorbehalten.

Mit freundlichen Grüßen

matev GmbH

2 Über diese Betriebsanleitung

Lesen Sie vor der ersten Inbetriebnahme dieses Gerätes die Anleitung vollständig und gewissenhaft durch.

Bewahren Sie diese Anleitung griffbereit auf. Sie können dann bei Bedarf wichtige Informationen und Handlungsanweisungen nachlesen.

Bei der Übergabe der Maschine erhält der Betreiber von seinem Vertriebspartner eine Unterweisung in die Bedienung und Wartung der Maschine.

Der Betreiber muss dafür sorgen, dass Bedienungs- und Wartungspersonal in vollem Umfang in die Bedienung und Wartung der Maschine eingewiesen werden.

Aufzählungen sind mit Blickfangpunkten wie folgt gekennzeichnet:

- Text
- Text
- Text . . .

Handlungsanweisungen sind in der Reihenfolge, in der Sie diese ausführen müssen, wie folgt gekennzeichnet:

1. Text
2. Text
3. Text . . .

Wenn in der Betriebsanleitung Richtungen (links, rechts, vorne, hinten) angegeben werden, so beziehen diese sich immer auf die Fahrtrichtung des Trägerfahrzeugs.

Die Drehrichtung der Frontzapfwelle wird immer in der Draufsicht von vorne angegeben. Rechtsdrehend CW (clockwise), linksdrehend CCW (counter clockwise).

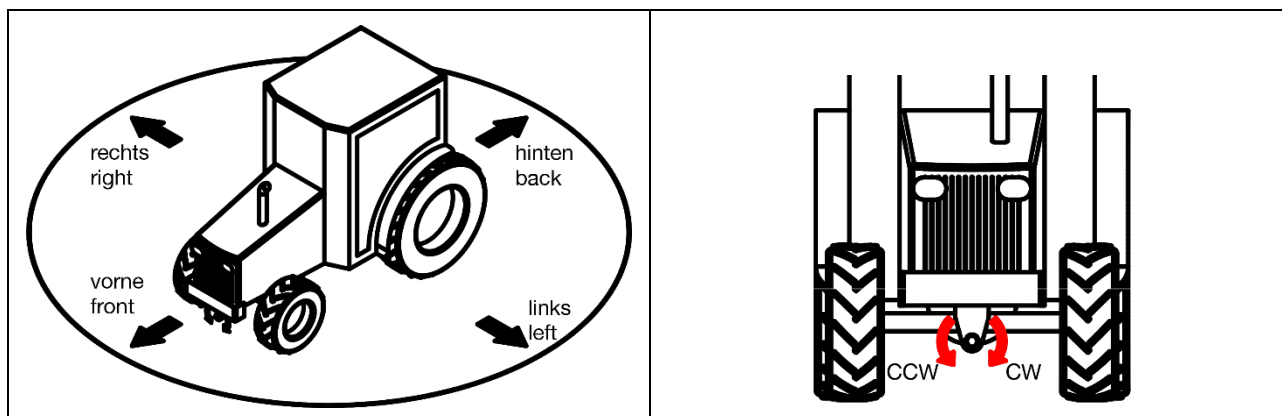


Abbildung 1: Definition Ausrichtung und Drehrichtung

3 Technische Daten			
Technische Daten	MOW - 140 CM	MOW - 160 CM	MOW - 190 CM
Abmessungen (L/B/H) in mm	1.343x1.425x535	1.452x1.625x535	1.564x2.146x535
Schnittbreite	1370 mm	1570 mm	1870 mm
Schnitthöhe von – bis bei hydraulischen Rahmen	X	28mm – 97mm	X
Schnitthöhe von – bis bei starrem Rahmen	15 mm – 135 mm	28 mm -119 mm	15 mm – 135 mm
Benötigte Mindestleistung des Trägerfahrzeug	ab 23 PS / 17 kW	ab 23 PS / 17 kW	ab 34 PS / 25 kW
Getriebeöl / Schmierfett			
Getriebe-Füllmenge	0,4l	0,8l	0,8l
Getriebeöl	Viskositätsklasse 90 z.B. Shell Spira MB90		
Getriebeölwechsel	erste 50 Std dann alle 500 Std.		
Schmierfett	Mehrzweckfett mit einer Temperaturbeständigkeit von -30°C bis +130°C z.B. Lithium-Universalabschmierfett auf Mineralölbasis oder ähnliche Produkte.		
Mögliche Antriebskonfiguration			
Frontzapfwelle	1.000 rpm CW/CCW		
	2.000 rpm CW/CCW		
Hydraulisch	X	38 - 42 l/min	43 - 47 l/min
	X	43 – 47 l/min	48 - 52 l/min
Gewicht / Reifendruck			
Gewicht mind.	202 kg	246 kg	277 kg
Reifendruck	1,5 bar		

Tabelle 1: Technische Daten

3.1 Leistungsdiagramm, Hydraulik

Zur Beurteilung, ob Ihr Fahrzeug genügend Hydraulikleistung zur Verfügung stellt, verwenden Sie bitte das nachfolgende Schaubild.

1. Addieren Sie die Leistungsangaben aller an ihrer Maschine vorhandenen Optionen.
2. Bringen Sie die Angaben zur Hydraulik ihres Fahrzeugs in Erfahrung.



Die für Zusatzgeräte zur Verfügung stehende Hydraulische Leistung ihres Fahrzeugs ist in der Regel erheblich niedriger als die Motorleistung.

3. Tragen Sie die Angaben in die unten stehende Tabelle ein:
z.B: maximaler Hydraulikdruck am Fahrzeug 150bar. Ölvolumenstrom 40l/min.
Ergibt eine maximale Hydraulikleistung von ca. 8,8 kW.

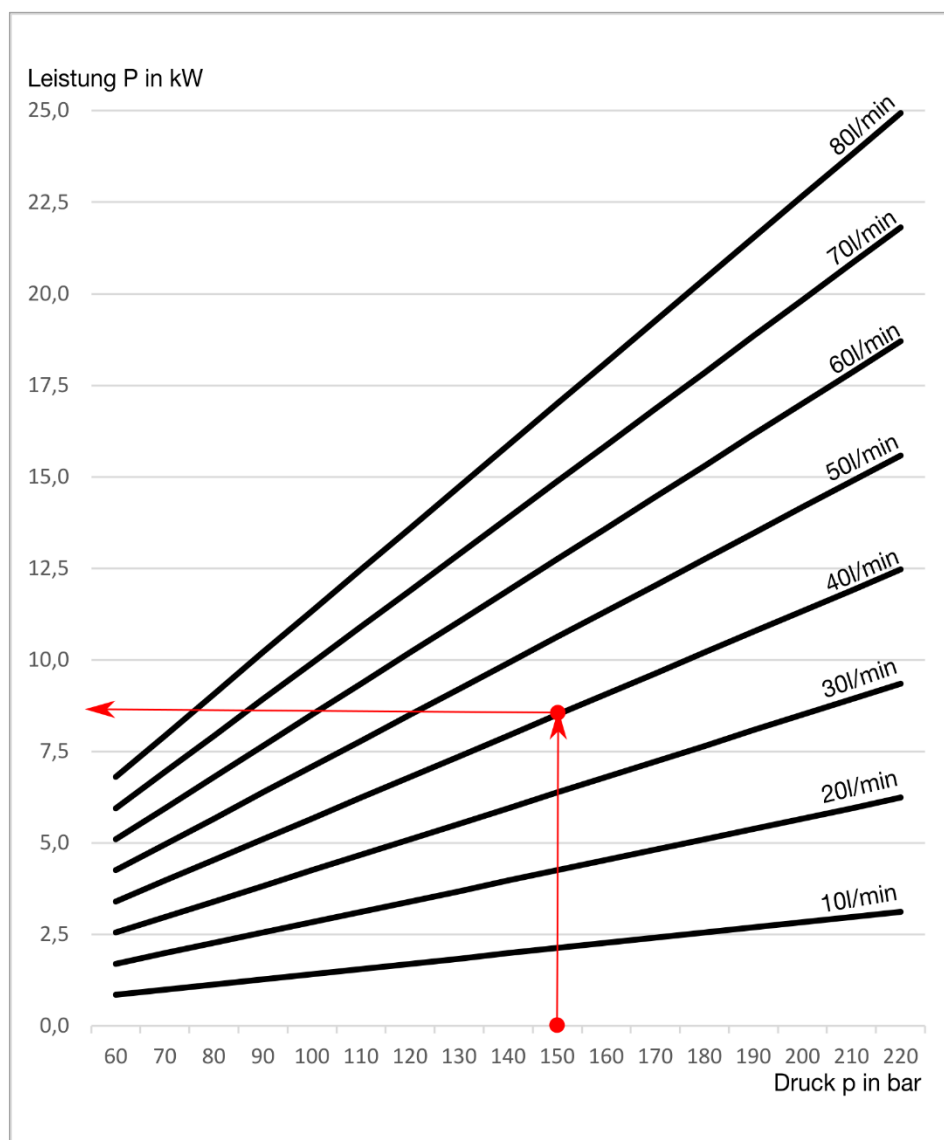


Abbildung 2: Diagramm Hydraulikleistung

4 Allgemeine Sicherheitshinweise

In diesem Kapitel sind Vorschriften und Hinweise zusammengefasst, die im Umgang mit Maschinen beachtet werden müssen.

4.1 Darstellung von Sicherheitshinweise

Die im Text verwendeten Sicherheitshinweise verwenden Piktogramme und Signalworte, die in Kombination auf die Schwere des zu erwartenden Risikos hinweisen.



Gefährliche Situationen, die unmittelbar zu schweren Körperverletzungen oder zum Tod führen.



Gefährliche Situationen, die möglicherweise zu leichten Verletzungen oder zu Sachschäden führen können.



**Empfehlungen oder Informationen für den Bediener.
Lesen Sie diesen Hinweis. Er erleichtert Ihre Arbeit.**

4.2 Bestimmungsgemäße Verwendung



Um Fehlanwendungen zu vermeiden, lesen Sie auch das Kapitel 6 Betreiben des Mähwerks durch.

- Die Anbaugeräte sind für Kommunaltraktoren, bzw. Trägerfahrzeuge konzipiert.
- Sie dürfen nur an Trägerfahrzeuge mit dem in den technischen Daten angegebenen Leistungsbereich betrieben werden.
- Zur bestimmungsgemäßen Verwendung gehört auch die Einhaltung der vom Hersteller vorgeschriebenen Betriebs-, Wartungs- und Instandhaltungsbedingungen.
- Ferner beinhaltet die bestimmungsgemäße Verwendung die ausschließliche Verwendung von Original – Ersatzteilen und Zusatzausrüstungen bzw. solcher Teile und Ausrüstungen, die den technischen Anforderungen des Herstellers entsprechen.
- Eigenmächtige Veränderungen an den Anbaugeräten führen zum Haftungsausschluss des Herstellers.

Alle anderen Verwendungen sind ausgeschlossen!

Bei nicht bestimmungsgemäßer Verwendung drohen:

- Verletzungsgefahr des Bedieners oder Dritter
- Beschädigungen am Trägerfahrzeug und an den Anbaugeräten
- Schäden für die Umwelt

4.3 Hinweise für den Betreiber

4.3.1 Qualifikation des Personals

Montagearbeiten an sicherheitsrelevanten Teilen dürfen nur von Personal mit nachfolgender Qualifikation ausgeführt werden:

- Sie haben eine fachbezogene Ausbildung, wie z.B. Landmaschinenmechaniker, KFZ-Mechaniker usw.
- Personen ohne qualifizierte Ausbildung müssen von einer Person mit qualifizierter Ausbildung beaufsichtigt werden.
- Sie haben diese Montageanleitung gelesen und verstanden.
- Die entsprechenden Sicherheitsvorschriften (Unfallverhütung) sind bekannt.

4.3.2 Unfallverhütung

Die Sicherheits- und Unfallverhütungsvorschriften sind in jedem Land gesetzlich geregelt. Für die Einhaltung der gültigen Vorschriften ist der Werkstattleiter bzw. die bestellte Fachkraft für Arbeitssicherheit des ausführenden Betriebs verantwortlich.

4.3.3 Einweisung

Bei der Übergabe des Anbaugerätes erhält der Betreiber von dem Vertriebspartner eine Unterweisung in die Bedienung und Wartung.

Der Betreiber muss dafür sorgen, dass Bedienungs- und Wartungspersonal in vollem Umfang in die Bedienung und Wartung eingewiesen werden.

4.4 Warnbildzeichen

Warnbildzeichen weisen auf Gefährdungen hin, denen durch Schutzmaßnahmen nicht begegnet werden kann. Um schwere Verletzungen oder Tod zu vermeiden ist den Warnbildzeichen unbedingt Folge zu leisten.



Fehlende Warnhinweise sind unverzüglich zu ersetzen.

Das Gerät darf mit fehlenden Warnhinweisen nicht betrieben werden.

Sie können die Warnbildzeichen unter Angaben der in Kapitel 4.5.2 angegebenen angegebene Ersatzteilnummer (Nr.V000....) bestellen.

4.4.1 Allgemeine Warnbildzeichen

In diesem Abschnitt werden nicht maschinenspezifische, allgemeingültige Warnbildzeichen erläutert.



Die Betriebsanleitung lesen und die Sicherheitshinweise beachten.



Vor Wartungs- und Reparaturarbeiten Motor abstellen und Schlüssel abziehen.



Verletzungen durch austretende Hochdruckflüssigkeit.
Beachten Sie den Hinweis in der Betriebsanleitung.

4.4.2 Maschinenspezifische Hinweis

In diesem Abschnitt werden maschinenspezifische Warnbildzeichen und Hinweise zum Betrieb und der Wartung der Maschine erläutert.



Gefahr durch fortschleudernde Teile bei laufendem Motor – Sicherheitsabstand einhalten!



Maschinenteile nur dann berühren, wenn sie vollständig zum Stillstand gekommen sind!



Schutzeinrichtungen bei laufendem Motor nicht öffnen oder entfernen.



Während des Betriebs ausreichend Abstand zum Mähmesser halten!



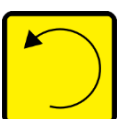
Gerät ausschließlich geeignet für eine Zapfwelldrehzahl von 2000 U/min!
Überwiegende Zwischenachs-, Front- oder unabhängige Motorzapfwellen.



Gerät ausschließlich geeignet für eine Zapfwelldrehzahl von 1000 U/min!
Meist unabhängige Motorzapfwelle.



Gerät ausschließlich geeignet für Zapfwelldrehrichtung im Uhrzeigersinn! (CW)



Gerät ausschließlich geeignet für Zapfwelldrehrichtung gegen den Uhrzeigersinn!
(CCW)

Die Angaben der Drehrichtung erfolgt immer bei Betrachtung des Zapfwellenendes von der Frontseite aus (siehe Abbildung 1 Seite 5).



Mähwerk nicht ohne Auswurfschutz oder Saugstutzen betreiben!



Nach jedem Einsatz sämtliche Schrauben nachziehen



Schmierstelle

4.5 Sicherheitseinrichtungen

Um Menschen, die mit einer Maschine arbeiten, bzw. sich beim Arbeiten in der unmittelbaren Nähe der Maschine befinden, zu schützen, vorzeitigen Verschleiß zu vermeiden und auch Umweltschäden zu verhüten, gibt es verschiedene Sicherheitseinrichtungen an Maschinen. Diese Sicherheitseinrichtungen sind fester Bestandteil der Maschine und dürfen nicht manipuliert oder entfernt werden. Fehlende oder beschädigte Sicherheitseinrichtungen sind unverzüglich zu ersetzen.

Bei den Sicherheitseinrichtungen wird zwischen Schutzeinrichtungen, die einen Kontakt mit der Gefahrenstelle verhindern und Sicherheitshinweisen, die auf eine Gefahr an der Maschine verweisen, unterschieden.

Durch mangelnde Wartung können ebenfalls Gefahren auftreten, deshalb sind die Wartungshinweise ebenfalls bei den Sicherheitshinweisen einzuordnen



Überprüfen Sie vor jedem Fahrtantritt, dass alle beschriebenen Sicherheit und Schutzeinrichtungen vollständig vorhanden und funktionsfähig sind. Das Anbaugerät darf mit fehlenden und beschädigten Sicherheitseinrichtungen nicht betrieben werden.

4.5.1 Schutzeinrichtung an der Maschine

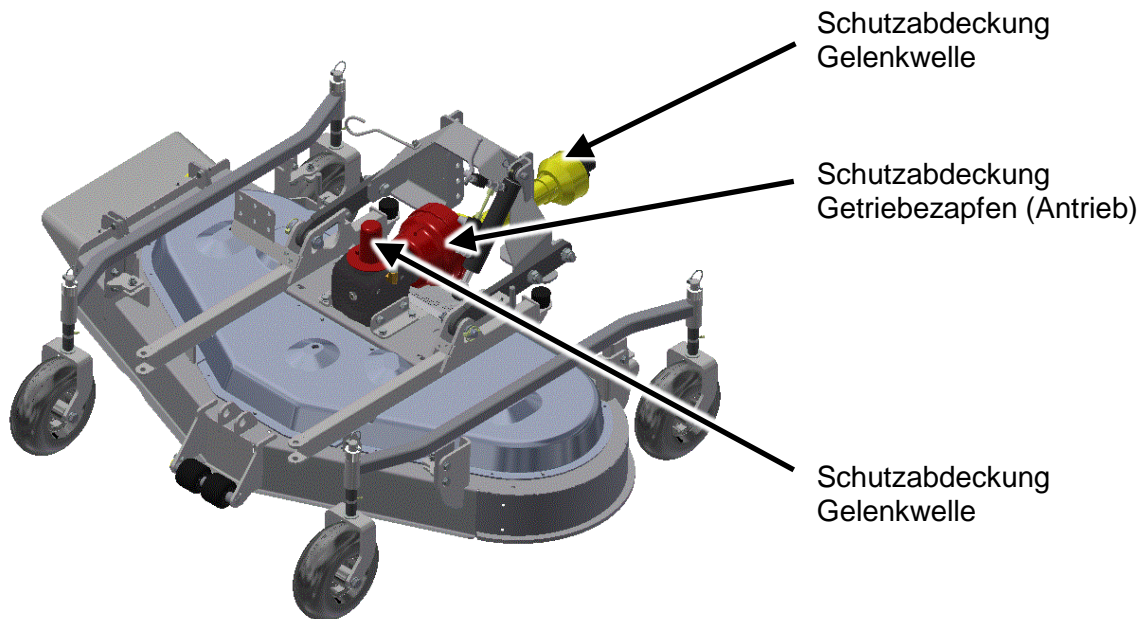


Abbildung 3: Schutzabdeckung Getriebe

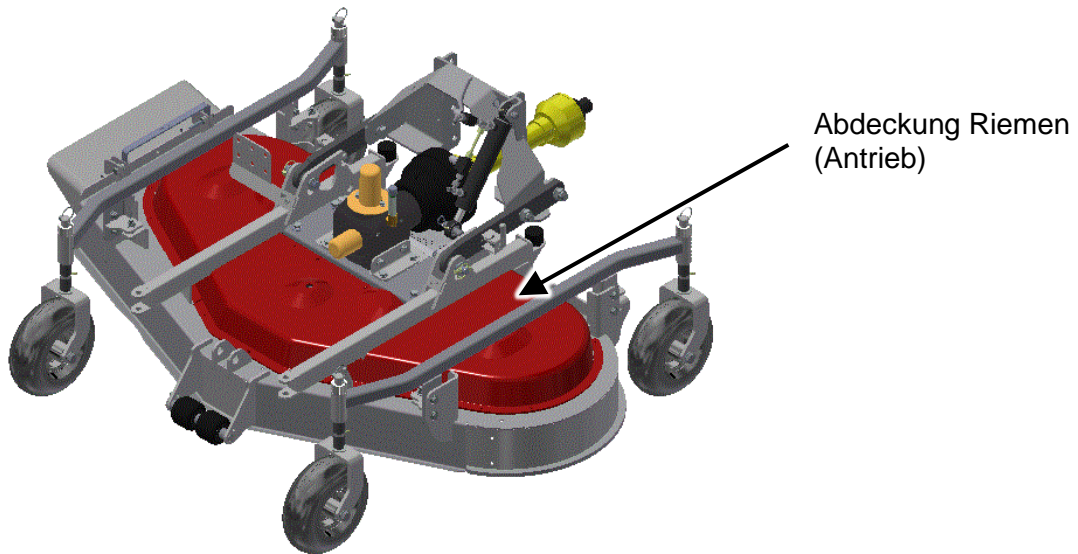


Abbildung 4: Abdeckung Riemen (Antrieb)

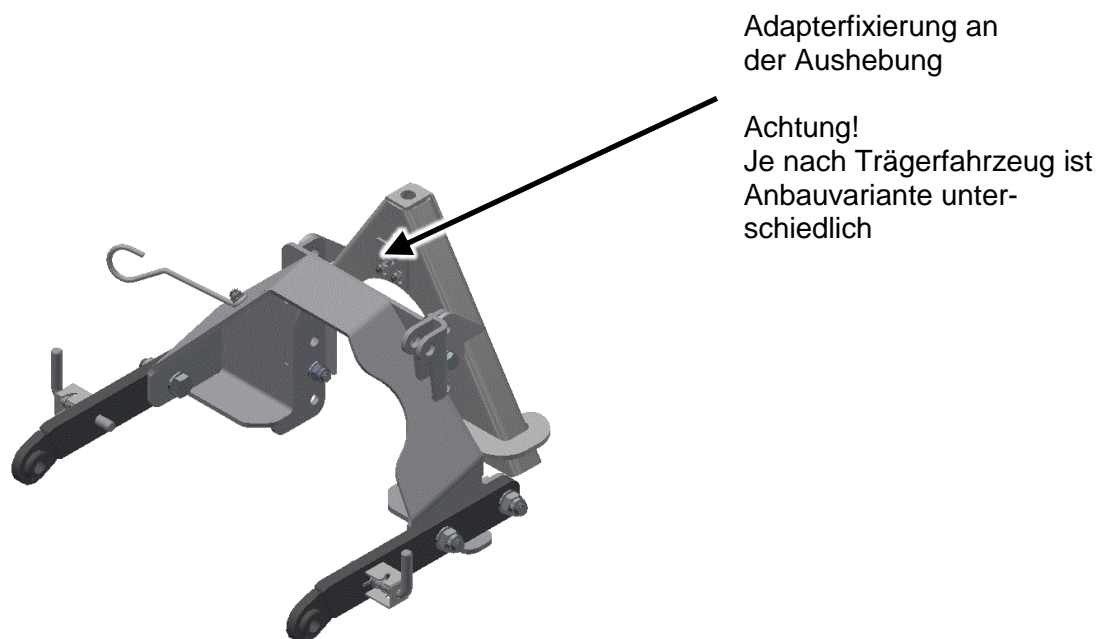


Abbildung 5: Adapterfixierung an der Aushebung

Grundausrüstung:
Abdeckung Seitenauswurf.

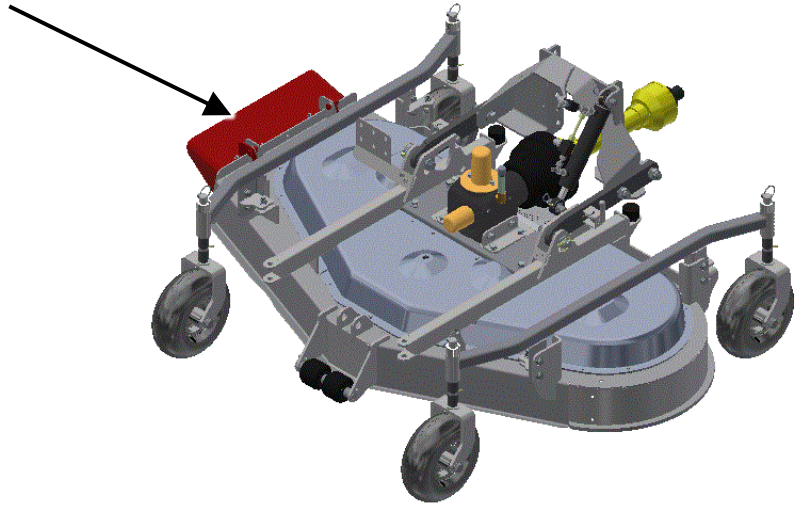


Abbildung 6: Abdeckung Seitenauswurf

Optional erhältlich:
Stutzen mit Saugschlauch

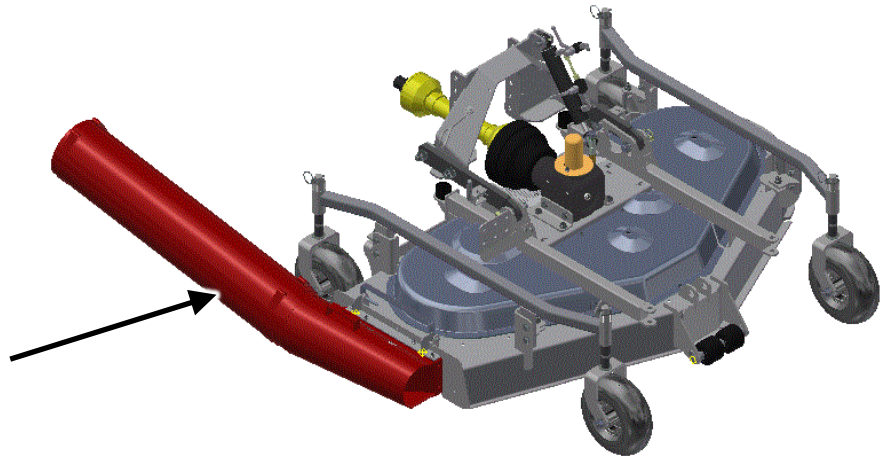


Abbildung 7: Stutzen mit Saugschlauch

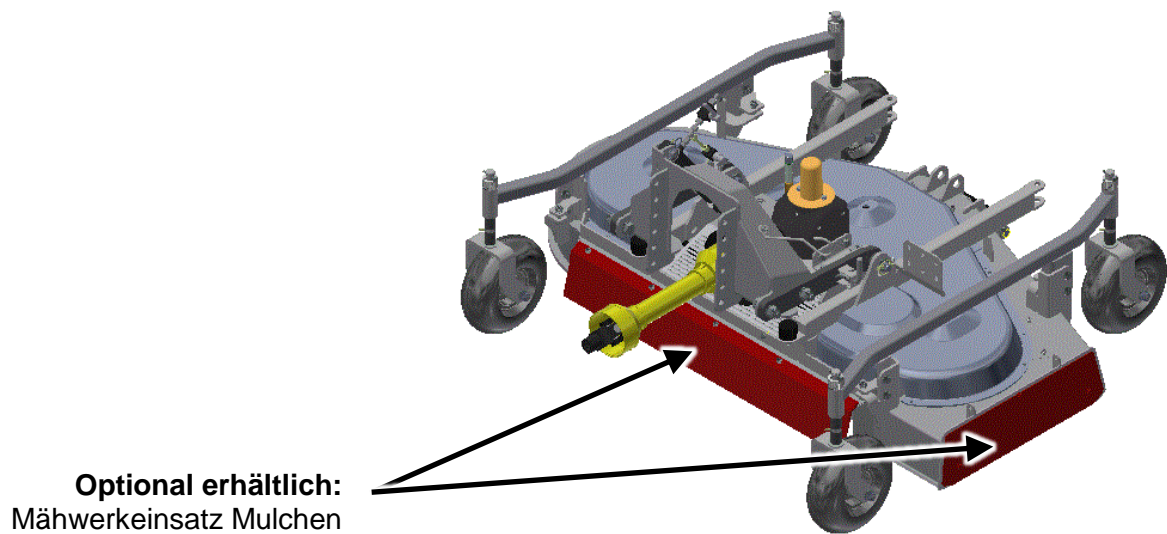


Abbildung 8: Mähwerkeinsatz Mulchen

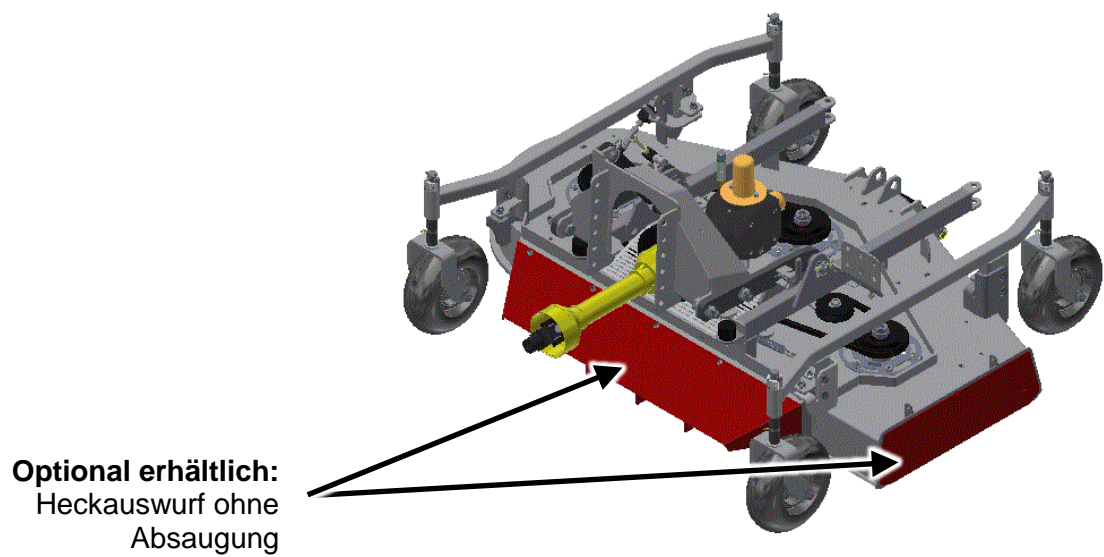


Abbildung 9: Heckauswurf ohne Absaugung

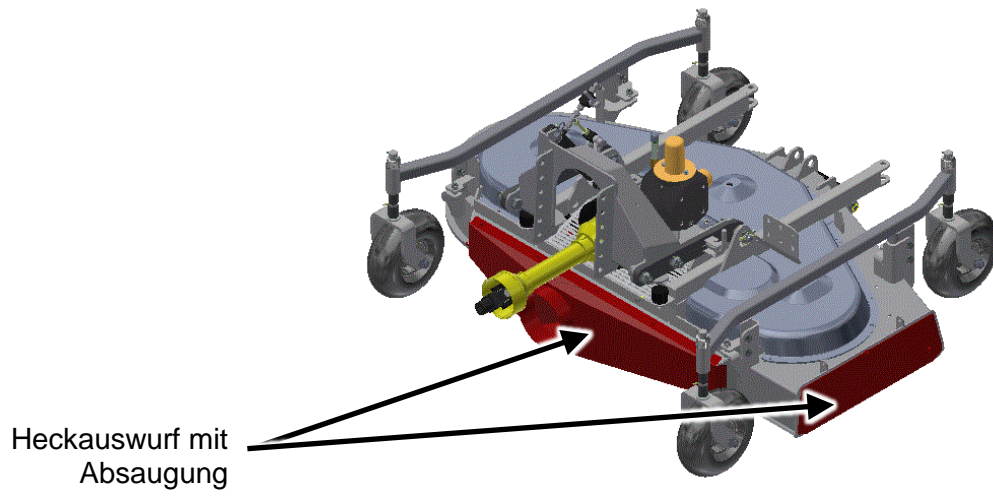


Abbildung 10: Heckauswurf mit Absaugung

4.5.2 Sicherheitshinweise an der Maschine

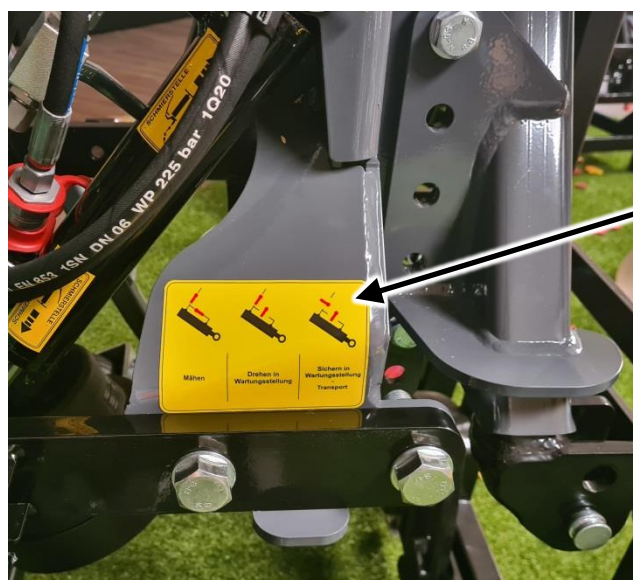


Achtung
Nach jedem Einsatz
sämtliche Schrauben
nachziehen!
Best.-Nr. V0 002 965

Sicherheitshinweise
lesen
Best.-Nr. V0 002 922

Motor abstellen
Best.-Nr. V0 002 925

Abbildung 11:Warnbildzeichen auf den Anbaubock rechts



Hebelstellung für
Wartungsstellung
Best.-Nr. V0 002 966

Abbildung 12:Warnbildzeichen auf dem Anbaubock links

Achtung! Auswurfschutz
Best.-Nr. V0 002 955

Stop Turbine
Best.-Nr. V0 002 920

Fortschleudernde
Teile Best.-Nr. V0 002
931

Matev
Best.-Nr. V0 002 972

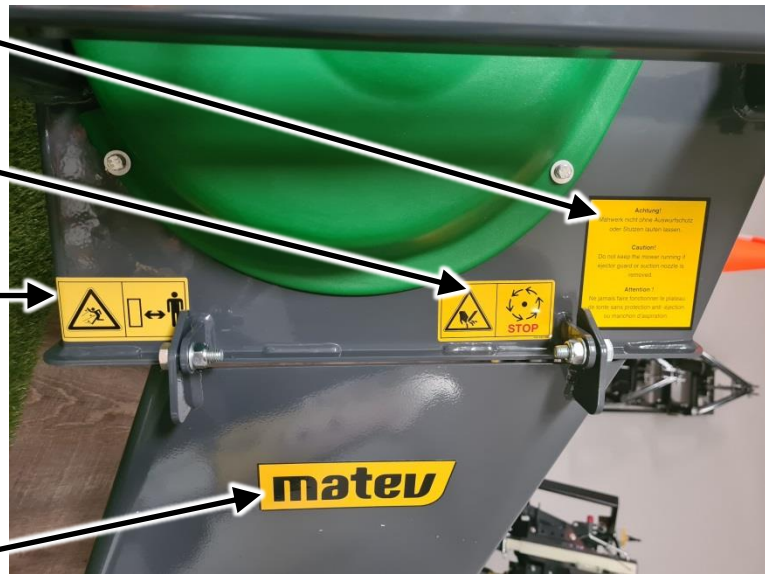


Abbildung 13: Warnbildzeichen auf Grunddeck (rechts Seitenauswurf)



Drehrichtung Links
Best.-Nr. V0 002 952

Antriebswelle
Best.-Nr. V0 002 930

max. Drehzahl 2000
Best.-Nr. V0 002 947

Abbildung 14: Warnbildzeichen auf Grunddeck (rechts Seitenauswurf hinten)

Mähmesser
Best.-Nr. V0 002 928



Abbildung 15:Warnbildzeichen Mähmesser



Schutzeinrichtung nicht
entfernen
Best.-Nr. V0 002 924

Abbildung 16: Warnbildzeichen Getriebeplatte

5


5 Ausstattungsvarianten

5.1 Grundgeräte mit starrem oder hydraulischem Fahrrahmen


	<p>Grundgerät Fahrrahmen starr Erhältlich als MOW 140, MOW 160, MOW190</p>
	<p>Grundgerät mit Fahrrahmen hydraulisch Erhältlich als MOW 160</p>



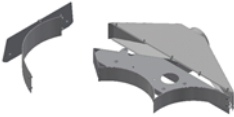
5.2 Wahlweise erforderliches Zubehör

5.2.1 Anbauten



	<p>Anbau Kat.0 Kat.0 erhältlich für MOW 140, MOW 160, MOW 190 Kat.1N erhältlich für MOW 160, MOW 190 Kat.1 erhältlich für MOW 160, MOW 190 Kat.1erhöht erhältlich für MOW 160, MOW 190 Kat.1 mit Schnellfanghaken erhältlich für MOW 160, MOW 190</p>
---	---

5.2.2 Mähwerkeinsätze

	<p>Mähwerkeinsatz Seitenauswurf Erhältlich für MOW 140, MOW 160</p>
---	---

	<p>Mähwerkeinsatz Heckauswurf Erhältlich für MOW 140, MOW 160</p>
	<p>Mähwerkeinsatz Mulchen Erhältlich für MOW 140, MOW 160</p>
	<p>Heckauswurf mit Absaugung Erhältlich für MOW 160</p>

5.2.3 Antriebssätze

	<p>Antrieb mechanisch 1000 U/min CW/CCW und 2000 U/min CW/CCW Erhältlich für MOW 140, MOW 160, MOW 190</p>
	<p>Getriebeerhöhungssatz Erhältlich für MOW 160</p> <p>Erforderlich wenn Traktorseitig der Abstand zwischen Zapfwelle und Boden mehr als 400mm bei 2000 U/min bzw. mehr als 500mm bei 1000 U/min beträgt.</p>

5



Hydraulischer Antrieb
Erhältlich für MOW 160, MOW 190

5.3 Erforderliches Zubehör

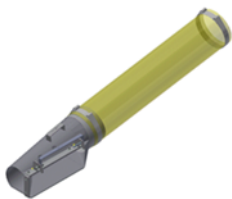


Abdeckung farbig
mögliche Farben: gelb, grün, blau, rot, grau.
Erhältlich für MOW 140, MOW 160, MOW 190

5.4 Optionales Zubehör



Hydraulische Aushebung für Wartungsstellung
(Hydraulikanschlüsse sind erforderlich)
Erhältlich für MOW 140, MOW 160, MOW 190



Stutzen mit Saugschlauch
Erhältlich für MOW 140, MOW 160, MOW 190



	<p>Striegeleinheit in Transportposition klappbar (Hydraulikanschlüsse sind erforderlich) Erhältlich für MOW 160</p>
	<p>Elektromagnetisches Umschaltventil ermöglicht die Steuerung von zwei Hydraulikfunktionen am Mähwerk Erhältlich für MOW 160</p>

Abbildung 17: Optionales Zubehör

6 Betreiben des Mähwerks

6.1 Anwendungsbereich

Das Mähwerk dient zum Mähen von Grünflächen, landwirtschaftlichen Flächen.
Der Einsatzbereich erstreckt sich vom gepflegten Rasen über verfilztes Gras bis hin zum Ödland.

6.2 Funktion

Das Mähwerk arbeitet mit drei rotierenden Messern diese werden vom Traktor über die Arbeitshydraulik oder Frontzapfwelle angetrieben.

- Verwendung als Sichelmäherwerk mit Seitenauswurf:
durch die rotierenden Sichelmesser wird das Gras geschnitten und das Schnittgut wird seitlich aus dem Sichelmäherwerk geschleudert.
- Wenn das Mähwerk in Verbindung mit einer Absaugung und einem Sammelbehälter betrieben wird, kann das Schnittgut gleichzeitig aufgenommen werden.
Entsprechende Geräte erhalten Sie auf Anfrage.
- Verwendung als Sichelmäherwerk mit Heckauswurf:
durch die rotierenden Sichelmesser wird das Gras geschnitten und das Schnittgut wird nach hinten aus dem Sichelmäherwerk geschleudert.
- Verwendung Mähwerk mit Striegeleinheit:
Durch den Striegel wird Unkraut mechanisch bekämpft und die Grasnarbe gelockert.

6.3 Hinweise zum Mähen

6.3.1 Arbeitsgelände vor dem Mähen säubern



Abbildung 18: Arbeitsgelände säubern



Versicherern Sie sich das der Arbeitsbereich von Gegenständen frei ist, die Schaden am Mähwerk bzw. an den Messern verursachen können bzw. vom Mähwerk ausgeworfen (herausgeschleudert) werden könnten.

6.3.2 Mähen von unregelmäßigen Flächen

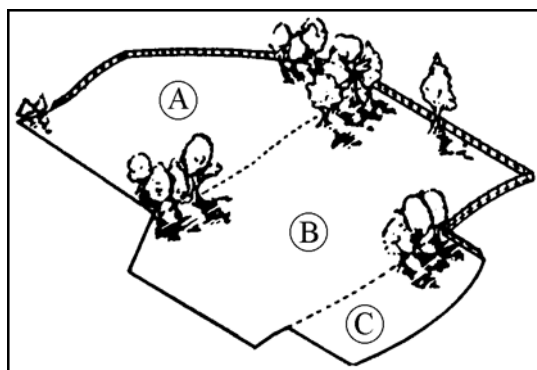


Abbildung 19: Unregelmäßige Flächen

Teilen Sie unregelmäßige Flächen in kleinere Abschnitte ein.
Wechseln Sie das Mähbild regelmäßig, arbeiten Sie nicht immer im gleichen Schema.

6.3.3 Mähen großer Flächen

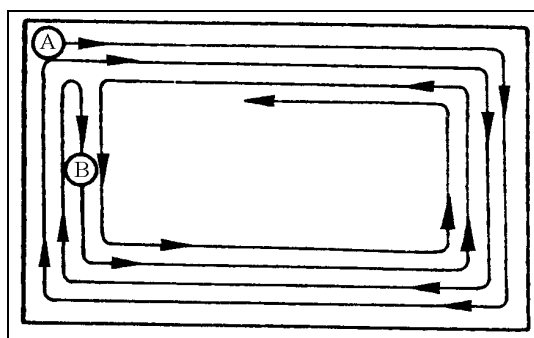


Abbildung 20: Mähen großer Flächen

Mähen Sie große, freie Flächen wie auf der Abbildung 20 gezeigt.

6.3.4 Mähen kleiner Flächen

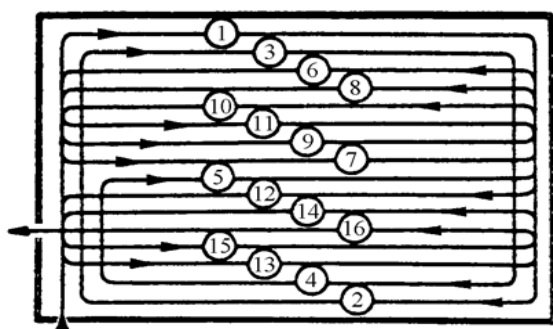


Abbildung 21: Mähen kleiner Flächen

Sollten Sie keinen Sammelbehälter verwenden, mähen Sie kleine Flächen wie in der Abbildung 21 gezeigt - zwei bis drei Runden im Uhrzeigersinn, den Rest gegen den Uhrzeigersinn. Damit vermeiden Sie, dass sich das Mähwerk durch immer wieder mitgenommenes Schnittgut verstopft.

7 Montage

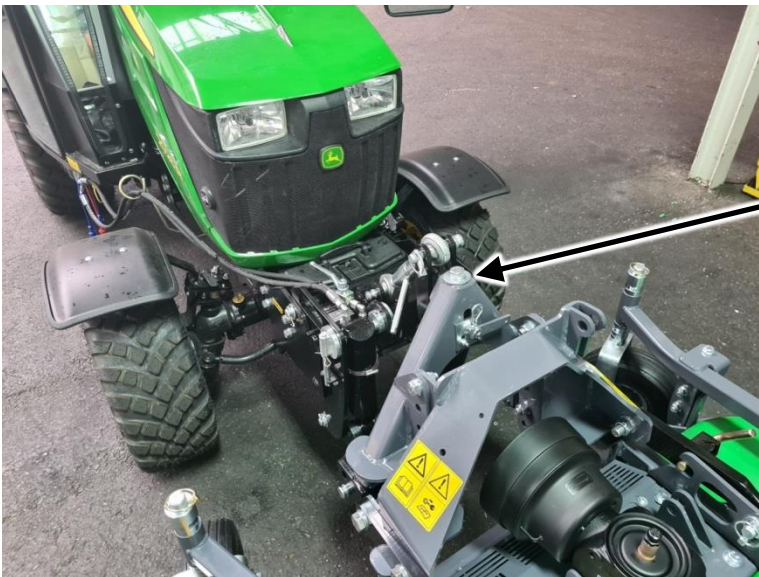


Schalten Sie das Trägerfahrzeug ab und ziehen Sie den Zündschlüssel ab, bevor Sie das Mähwerk montieren oder Demontieren



Vergewissern Sie sich vor der Montage am Trägerfahrzeug, dass die Zapfwellendrehzahl und die Zapfwellendrehrichtung mit den Angaben auf dem Mähwerk übereinstimmen.

7.1 Mähwerk an Trägerfahrzeug montieren



Befestigungsschraube am Kuppelträger

Abbildung 22: Mähwerk an Trägerfahrzeug montieren

Das Mähwerk verfügt optional über folgende Anbaumöglichkeiten

- Anbau Kat 0
- Anbau Kat 1
- Anbau Kat 1 Schnellfanghaken
- Anbau ScanFrame
- Trägerfahrzeuge ohne Kuppelträger: siehe: Betriebsanleitung vom Trägerfahrzeug.

Bei Kat 0, Kat 1 und ScanFrame wird das Mähwerk an dem Kuppeldreieck eingehängt und mit Hilfe der Befestigungsschraube am Kuppelträger befestigt.

Bei Kat 1 Schnellfanghaken werden die Unterlenker des Frontkrafthebers so zum Mähwerk positioniert, dass beim Ausheben, die Schnellfanghaken die Unterlenker des Anbaus aufnehmen. Anschließend wird der Oberlenker am Mähwerk befestigt.

7.2 Mähwerk mit mechanischen Antrieb



Beachten Sie bei An- und Abbau: schalten Sie den Traktor ab und ziehen Sie den Zündschlüssel.



Verwenden Sie nur das mitgelieferte Material. Beachten Sie die Betriebsanleitung (Montageanleitung) zur Gelenkwelle des Gelenkwellenherstellers. Die Gelenkwelle muss je nach Trägerfahrzeug abgestimmt sein.



Je nach Trägerfahrzeug kann die mitgelieferte Gelenkwelle zu lang sein. Führen Sie nach der Originalanleitung des Herstellers der Gelenkwelle die beschriebenen Schritte durch, um die Gelenkwelle zu kürzen und zu Montieren. In fälle das die Anleitung abhandengekommen ist, wenden sie sich an die Fa. matev GmbH.



Das Mähwerk muss auf die Drehzahl der Zapfwelle des Trägerfahrzeuges abgestimmt sein.

7.3 Mähwerke mit hydraulischem Antrieb

- Schließen Sie die 3 Hydraulikschläuche (Vorlauf, Rücklauf und die Leckölleitung) an das Fahrzeug an.
- Stellen Sie die Fronthydraulik in die Schwimmstellung.
- Schalten Sie das Mähwerk kurz ein.
- Überprüfen Sie die Drehrichtung der Messer. Die Messer müssen sich (von oben gesehen) im Uhrzeigersinn drehen.



Greifen Sie niemals in das Mähwerk, wenn sich die Messer drehen. Schalten Sie den Traktor aus und ziehen Sie den Zündschlüssel ab, bevor Sie in das Mähwerk hineingreifen. Achten Sie darauf: die Mähwerkmesser drehen nach. Warten Sie bis die Messer zum völligen Stillstand kommen bevor Sie in das Mähwerk hineingreifen.

7.4 Stutzen mit Saugschlauch an Mähwerk montieren

Der Absaugstutzen ist nur erforderlich, wenn ein z.B. Grasaufnahmegesetz verwendet wird.

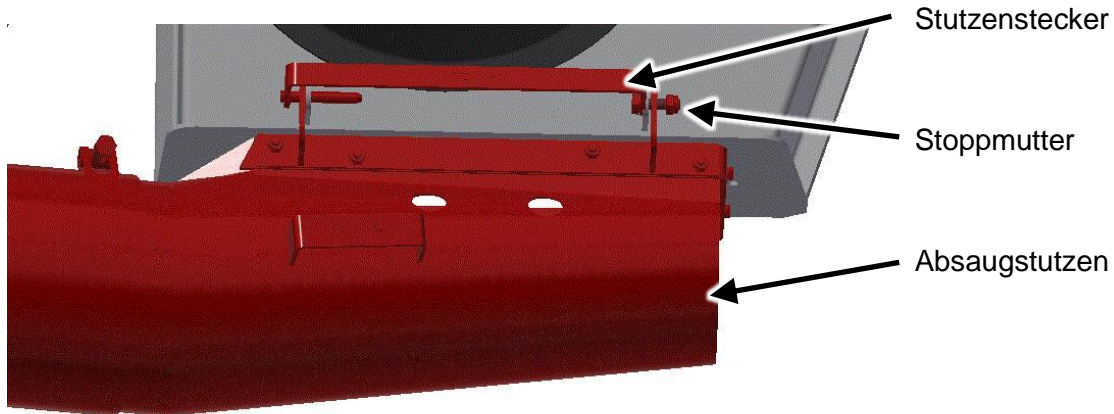


Abbildung 23: Absaugstutzen

1. Halten Sie den Absaugstutzen mit der Scharnierleiste an den Mähwerksauswurf.
2. Verbinden Sie den Absaugstutzen mit dem Stutzenstecker am Mähwerk.
3. Sichern Sie den Stutzenstecker mit der mitgelieferten Stopmutter.



Der Absaugstutzen ist zugleich Schutz gegen Steinschlag. Die Schutzeinrichtungen im Sinne der Maschinenrichtlinie, dürfen nicht ohne Werkzeug lösbar sein. Vergessen Sie nicht den Stutzenstecker mit Hilfe der Stopmutter zu sichern.



Wenn Sie den Seitenauswurf ohne Absaugstutzen verwenden, müssen Sie den Steinschlagschutz am Mähwerk montieren, mit den Stopmuttern sichern und herunterklappen. Es ist nicht erlaubt den Seitenauswurf ohne Steinschlagschutz (Abbildung 24) zu verwenden.

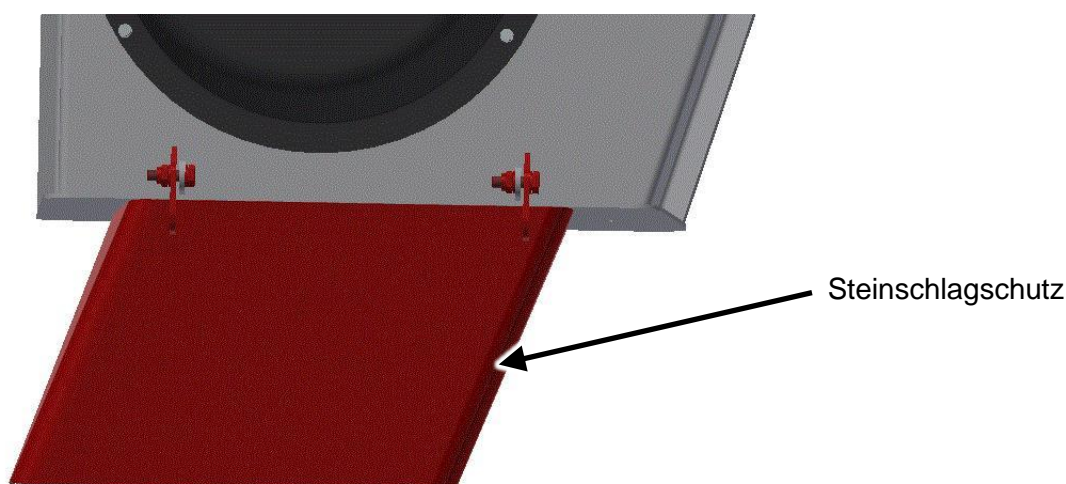


Abbildung 24: Steinschlagschutz am Seitenauswurf

7.5 Bedienung des Mähwerks



Beachten Sie vor Inbetriebnahme des Mähwerkes die Hinweise auf Sicherheit und Handhabung für die Bedienung des gesamten Gerätes und der Verbindung zum Trägerfahrzeug.



Die Aushebung des Trägerfahrzeuges beim Mähen immer in Schwimmstellung schalten. Das Mähwerk muss auf den vier Laufrädern aufliegen. Sie können die Schnitthöhe über die Laufräder einstellen. Zu großer Abstand zum Boden kann dazu führen, dass Festkörper herausgeschleudert werden.



Fahrgeschwindigkeit beim Mähen an das zu mähende Gras bzw. die Schnitthöhe und Schnittmenge anpassen. Eine empfohlene Arbeitsgeschwindigkeit liegt zwischen 3 und 8 km/h.



Das Schnittbild ist von vielen Faktoren abhängig:
Graseigenschaften: Grashöhe, Grasdichte, Grasarten, und Feuchtigkeit des Grases, Fahrgeschwindigkeit und Schnitthöhe.



Greifen Sie niemals in das Mähwerk wenn sich die Messer drehen. Schalten Sie den Traktor aus und ziehen Sie den Zündschlüssel ab, bevor Sie in das Mähwerk hineingreifen. Achten Sie darauf: die Mähwerkmesser drehen nach. Warten Sie bis die Messer zum völligen Stillstand kommen bevor Sie in das Mähwerk hineingreifen.



Versichern Sie sich stets vor den Mäharbeiten, dass sich keine Personen im Arbeitsbereich befinden.



Bei Straßenfahrten, muss das Mähwerk ausgehoben und den Verriegelungsbolzen gegen das Pendeln gesichert werden.
Bei der hydraulischen Wartungsstellung (optional erhältlich) kann das Mähwerk über den Absperrhahn und zusätzlich mit den Verriegelungsbolzen gesichert werden.

7.6 Mähwerk sichern bei Fahrten zum Einsatzort



Das Mähwerk muss für Fahrten zum Einsatzort gegen das Pendeln gesichert werden.

Hierfür gehen Sie wie folgt vor:

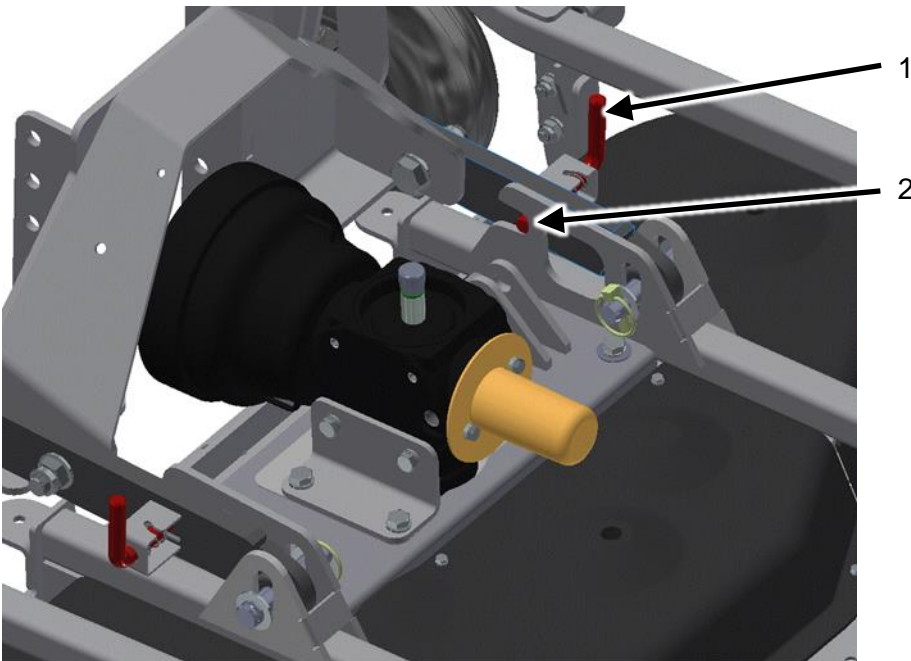


Abbildung 25: Sicherung mit Verriegelungsbolzen

Den Bolzen 1 in Richtung des Uhrzeigersinns drehen, bis er im Arretierungsblech 2 einrastet.

Mähwerk sichern mit hydraulischer Aushebung für Wartungsstellung (Optional erhältlich)
Hierfür gehen Sie wie folgt vor:

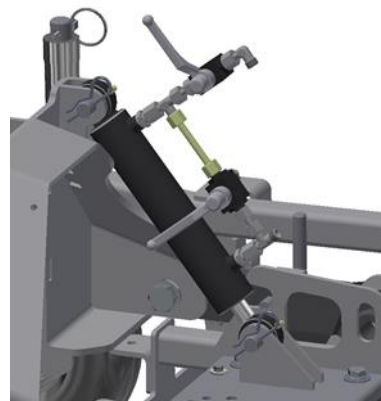


Abbildung 26: Transportstellung

Stellen Sie die Absperrhähne, wie auf Abbildung 26 auf „Transport“ ein

7.7 Einstellen der Neigung am Mähwerk



**Der Fahrrahmen ist werkseitig nach vorne geneigt.
Es sollte auch so belassen werden! Oder nach Veränderung wieder in der
Position gebracht werden.**

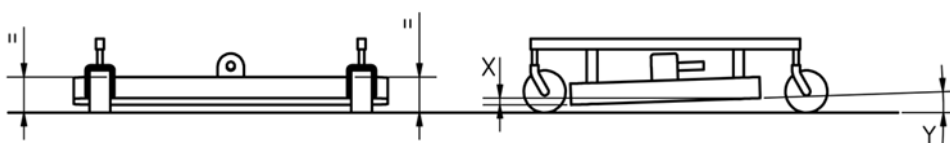


Abbildung 27: Einstellung der Neigung am Mähwerk

7.7.1 Neigungswinkel einstellen am Fahrrahmen

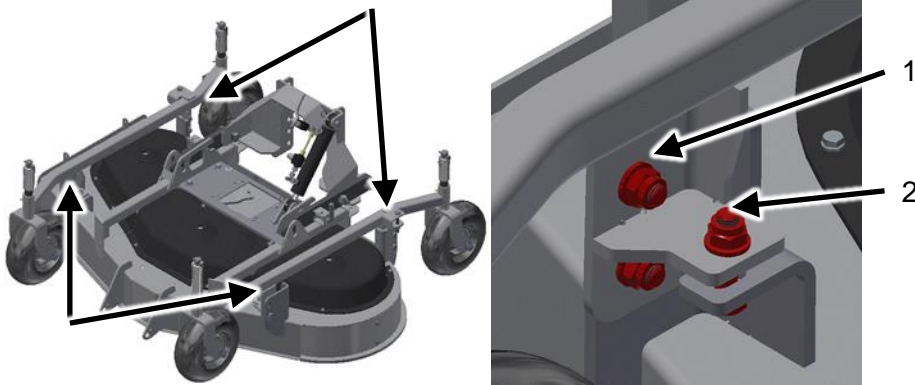


Abbildung 28: Neigungswinkel einstellen am Fahrrahmen



Zum Ausrichten des Mähwerk dürfen die Befestigungsschrauben nicht angezogen sein, da das Mähwerk sich sonst nicht ausrichten kann

Durch die zwei Einstellschrauben 2 zu jeder Seite kann das Mähwerk entsprechend „hochgezogen“ bzw. „herabgelassen“ werden.

Befestigungsschrauben 1 lösen, und mit der Einstellschraube 2 entsprechend einstellen. Der Neigungswinkel sollte ca. 1° (5-10mm) nach vorne geneigt sein.



Als Bezug zum Ausrichten des Mähwerk immer an den Messern mit geeignetem Messwerkzeug messen.

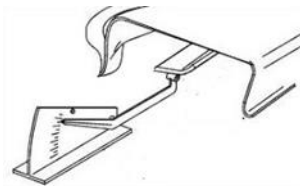


Abbildung 29: Messwerkzeug

7.8 Schnitthöhe einstellen beim Fahrradrahmen starr



Die vier Räder müssen gleichmäßig eingestellt werden.

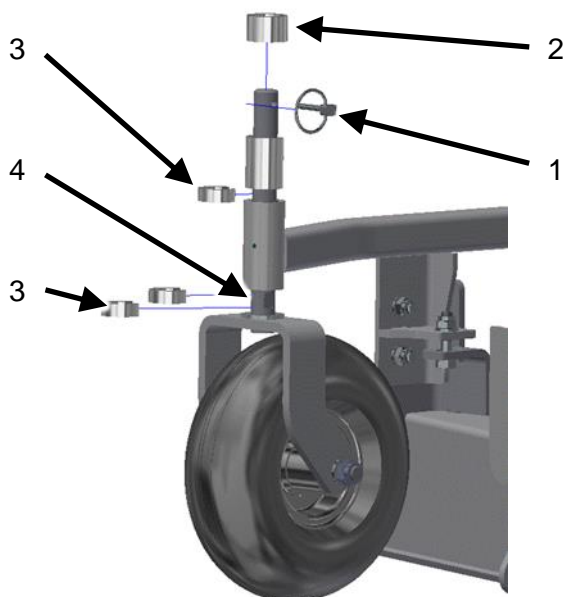


Abbildung 30: Laufrad am Mähwerk

1. Heben Sie das Mähwerk mit Hilfe des Frontkrafthebers aus bis die Räder zum Boden genug Abstand haben.
2. Halten Sie das Rad fest und entfernen Sie den Klappstecker 1.
3. Entfernen Sie Distanzring 2.
4. Ziehen Sie das Rad etwas nach unten.
5. Ziehen Sie die erforderliche Anzahl der Distanzringe 3 unten an der abgeflachten Stelle 4 heraus und stecken Sie diese oben wieder auf. Oder nehmen Sie die erforderliche Anzahl der Distanzringe 3 von oben weg und schieben Sie diese unten an der abgeflachten Stelle 4 wieder ein.
6. Sichern Sie das Rad wieder mit dem Klappstecker 1.
7. Wiederholen Sie die Handlungsanweisungen 1 – 6 an den weiteren drei Rädern.
8. Je Distanzring verändern Sie die Schnitthöhe um 13mm (0,5 Zoll)

7.9 Schnitthöhe einstellen am hydraulischen Rahmen



**Vorsicht bewegliche Teile.
Vor dem Verändern der Schnitthöhe, sicherstellen dass sich niemand am
Mähwerk befindet**

Das Mähwerk wird über einen Hydraulikzylinder auf die gewünschte Schnitthöhe eingestellt

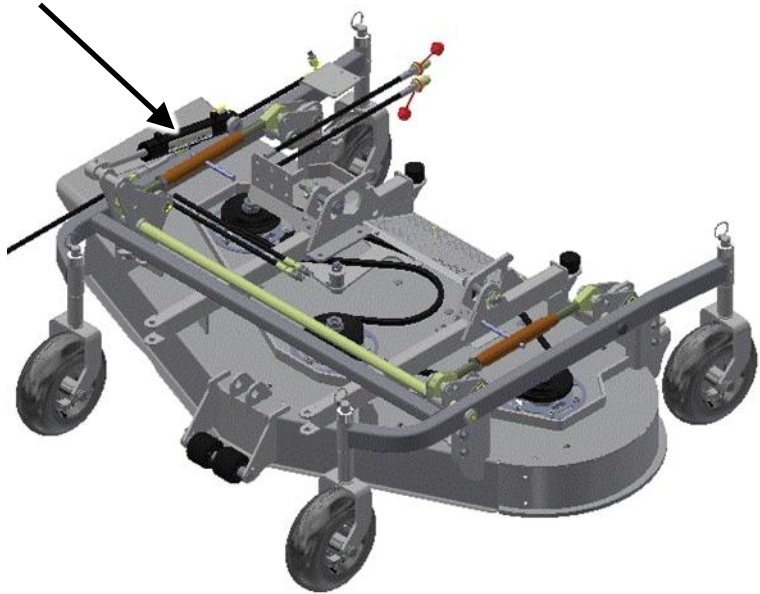


Abbildung 31: Hydraulischen Rahmen

Anhand der Skala wird die Schnitthöhe angezeigt.

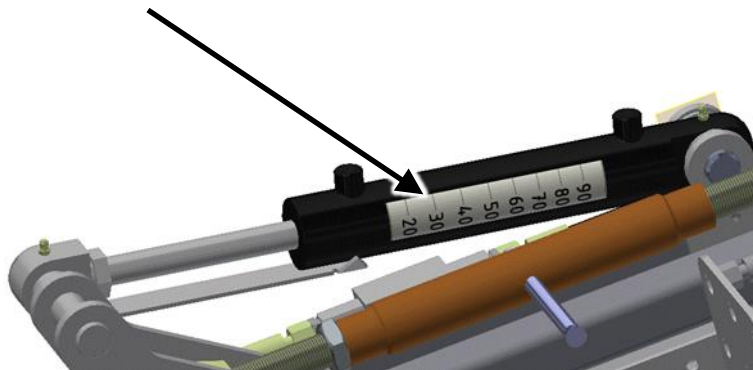


Abbildung 32: Skala am Zylinder

7.10 Mähwerk in die Wartungsstellung fahren



Das Mähwerk darf in der Wartungsstellung nicht eingeschaltet werden. Stellen Sie den Motor ab und ziehen Sie den Zündschlüssel, nach dem das Mähwerk in die Wartungsstellung gebracht wurde.



Vorsicht bewegliche Teile.
Bevor Sie das Mähwerk in die Wartungsstellung oder zurück in die Betriebsposition fahren, sicherstellen dass sich niemand am Mähwerk befindet.

1. Bei dem mechanischen Antrieb muss die Gelenkwelle entfernt werden.
2. Ist eine Absaugung vorhanden, muss der Saugschlauch entfernt werden.
3. Das Mähwerk mit dem Frontkraftheber ausheben.
4. Die Absperrhähne in „Drehen in Wartungsstellung“ stellen.



Abbildung 33: Pos. Der Absperrhähne „Drehen in Wartungsstellung“

5. Räder um 180° drehen.

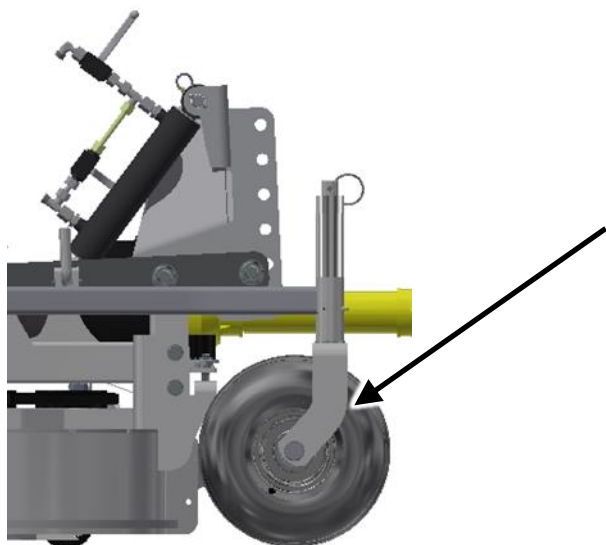


Abbildung 34: Position der Räder für Wartungsstellung

- Das Mähwerk in die Wartungsstellung fahren.



Abbildung 35: Mähwerk in Wartungsstellung

- Die Absperrhähne in „Sichern in Wartungsstellung“ stellen.



Abbildung 36: Pos. Der Absperrhähne „Sicherung in Wartungsstellung“



Achtung Lebensgefahr

Das Mähwerk darf in der Wartungsstellung nicht eingeschaltet werden. Stellen Sie den Motor ab und ziehen Sie den Zündschlüssel, nach dem das Mähwerk in die Wartungsstellung gebracht wurde.

- Wartungsarbeiten durchführen



Bevor Sie das Mähwerk zurück in die Betriebsposition fahren, stellen Sie sicher, dass sich niemand am Mähwerk befindet.

- Die Absperrhähne „Drehen in Wartungsstellung“ stellen.
- Den Traktor starten und das Mähwerk in die waagrechte Position fahren
- Die Absperrhähne wieder auf die gewünschte Position drehen „Transport“ oder „Mähen“

7.11 Luftzufuhr einstellen

Für einen sauberen Grasfluss ist es wichtig, dass genügend Luft in das Mähwerk strömen kann. Die angesaugte Luft wird durch den Mähwerksauswurf zusammen mit dem abgeschnittenen Gras geschleudert. Nur so sind Verstopfungen im Mähwerk, bzw. im Saugstutzen auszuschließen.

Die Luftzufuhr erfolgt in der Regel durch den Spalt zwischen Boden und Mähwerk. Bei sehr dichtem Gras und geringer Schnitthöhe ist der Spalt zwischen Grasnarbe und Mähwerk gering. In diesem Fall kann wenig Luft in das Mähwerk strömen und der Grasfluss wird dadurch verschlechtert.

Um auch bei dichtem Gras und geringer Schnitthöhe optimal mähen zu können verfügt das Mähwerk über drei Luftregulierscheiben. Diese sind zentral um die Messerkreisel an-geordnet. Bei Öffnen der Luftregulierscheiben kann Luft von oben in das Mähwerk hin-einströmen und so einen besseren Grasfluss gewährleisten.

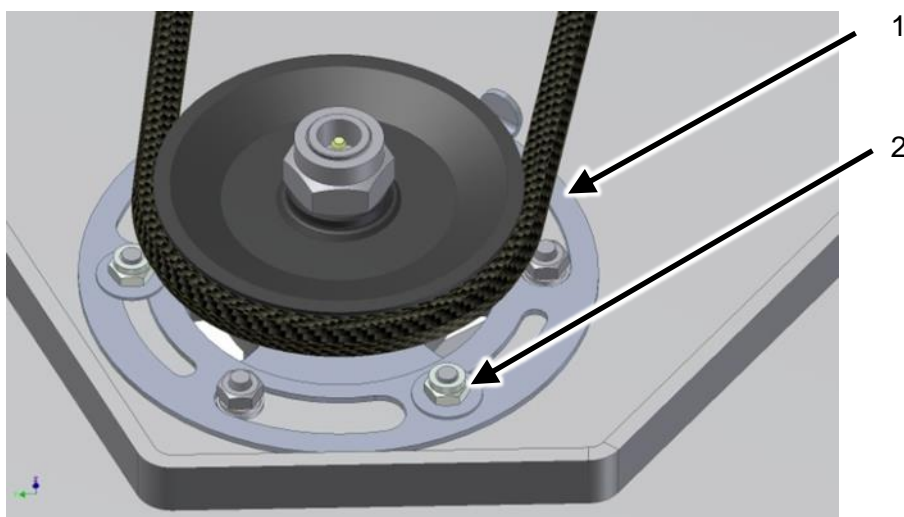


Abbildung 37: Einstellung der Luftzufuhr

1. Demontieren Sie die Riemenabdeckungen
2. Lösen Sie die Befestigungsmuttern 2 der Luftregulierscheiben 1.
3. Drehen Sie die Luftregulierscheiben 1 so, dass die Luftöffnungen an der Scheibe mit den Luftöffnungen am Lagerbock übereinstimmen.
4. Ziehen Sie die Befestigungsmuttern 2 der Luftregulierscheiben 1 wieder fest
5. Montieren Sie die Riemenabdeckung.



Das Mähwerk darf mit fehlenden oder beschädigten Riemenabdeckungen nicht betrieben werden.

7.12 Rasenstriegel sichern bei Fahrten zum Einsatzort



Der Rasenstriegel muss für Fahrten zum Einsatzort gegen das Umklappen gesichert werden

Hierfür gehen Sie wie folgt vor:

1. Heben sie den Striegel vollständig aus.
2. Drücken Sie den Striegel gegen die Fahrtrichtung zurück (über den Tot-punkt).
3. Stecken Sie den Sicherungsbolzen 1 ein und sichern Sie ihn mit dem Klapstecker axial.

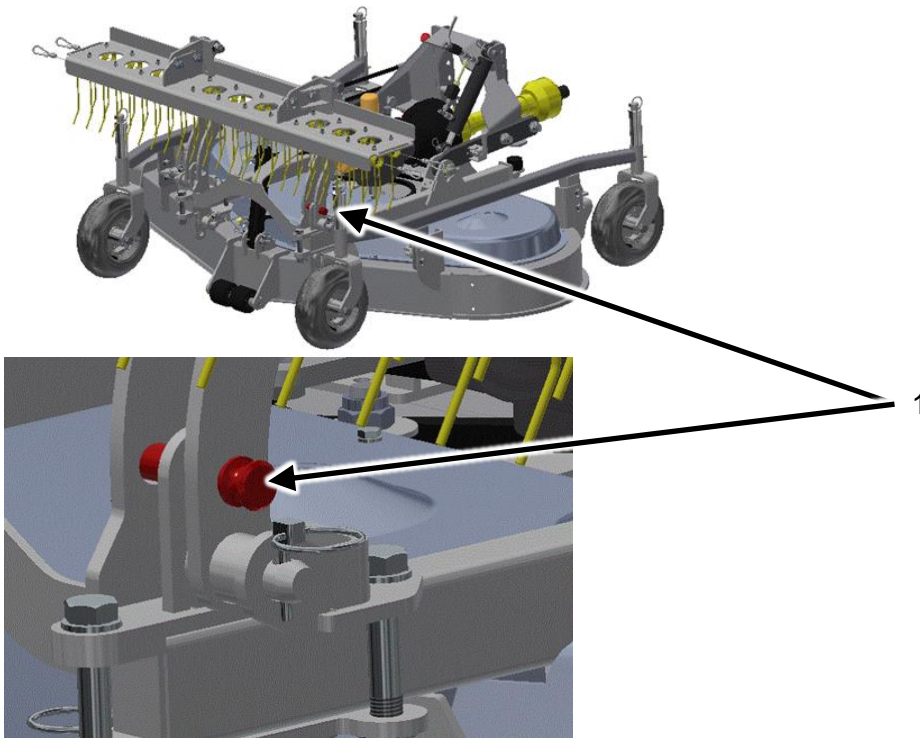


Abbildung 38: Transportstellung des Striegels



In der Transportstellung darf der Hydraulikzylinder nicht betätigt werden. Da sonst der Rasenstriegel Schaden nimmt.

7.13 Rasenstriegel in Arbeitsstellung bringen.

1. Ziehen Sie den Sicherungsbolzen 1 heraus.
2. Ziehen Sie den Striegel in Fahrtrichtung bis zum Anschlag

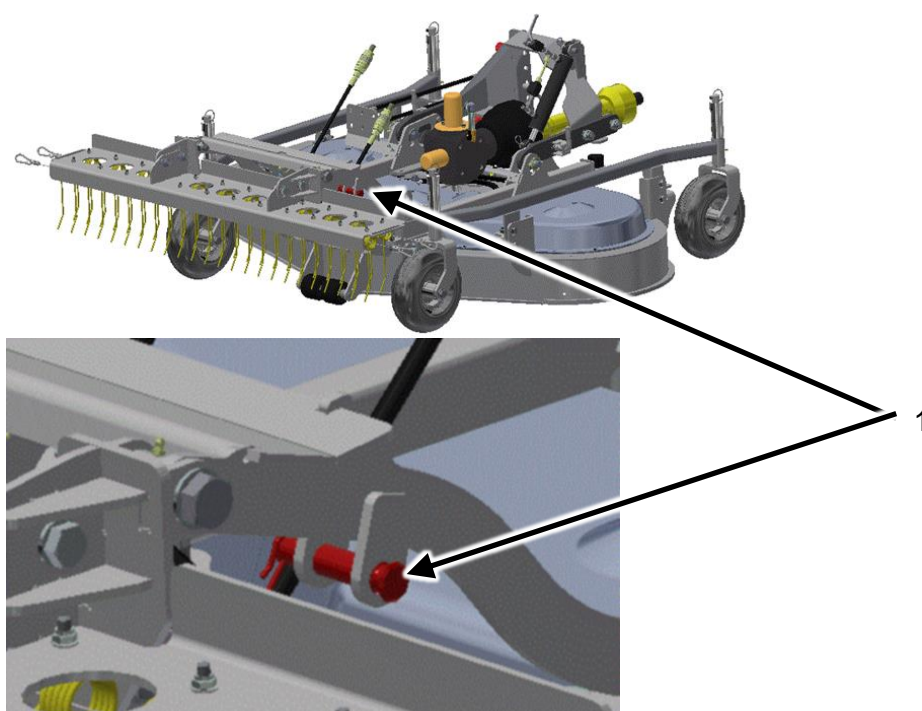


Abbildung 39: Striegel Position im Betrieb

3. Stecken Sie den Sicherungsbolzen 1 unterhalb des Rechens ein und sichern Sie ihn mit dem Klappstecker axial.



Der Sicherungsbolzen muss in der Arbeitsstellung wie in der Abbildung 39 montiert sein.
Ohne den Sicherungsbolzen könnte es durch Bodenwellen zu einem umklappen des Rechens kommen

7.13.1 Neigungswinkel der Zinken einstellen.

Der Neigungswinkel kann um ca. 10 Grad nach oben oder nach unten gestellt werden.

1. Schrauben 1 lösen.
2. Neigungswinkel einstellen.
3. Schrauben 1 festziehen.

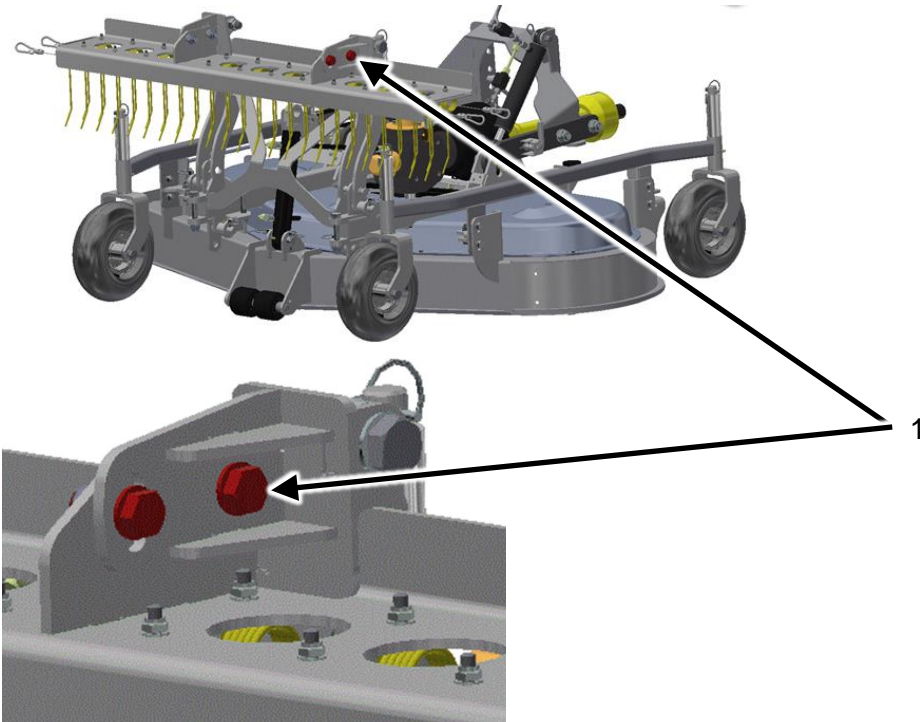


Abbildung 40: Neigungswinkel der Zinken einstellen.

7.13.2 Eintauchtiefe der Zinken ändern

Für eine optimale Eintauchtiefe der Zinken muss der Striegel der jeweiligen Schnitthöhe angepasst werden. Dies wird mit Hilfe der Hubbegrenzung beim Einfahren des Zylinders bewerkstelligt.



Eine unsachgemäße Einstellung der Zinkeneintauchtiefe in den Boden kann zu einer Beschädigung der Grasnarbe führen.

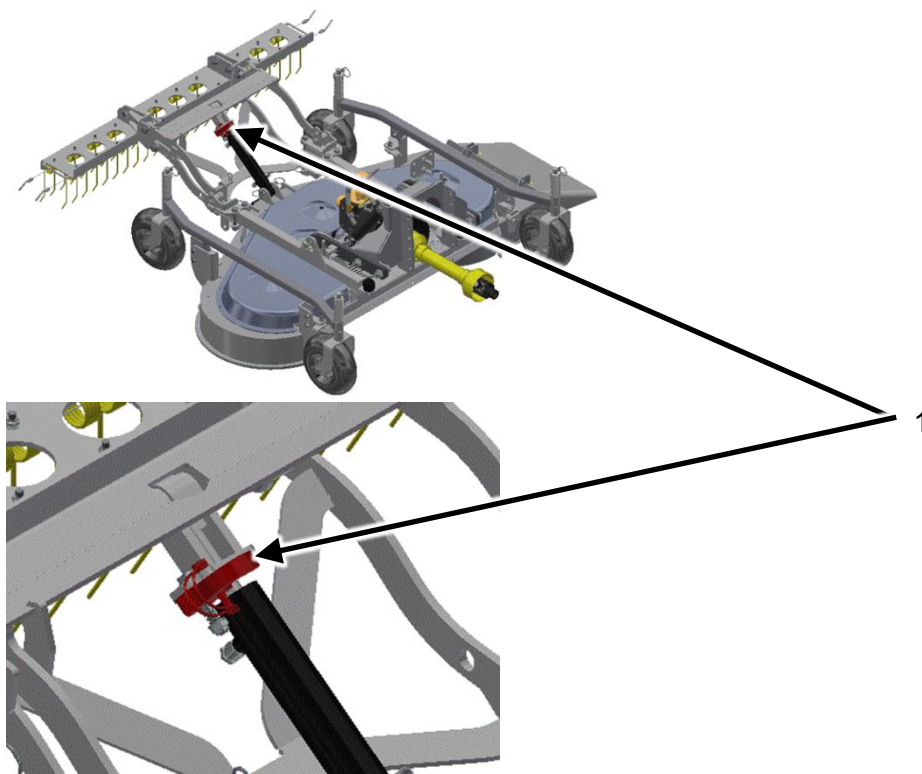


Abbildung 41: Hubbegrenzung

Schnitthöhenbereich	Schnitthöhenverstellung am Starren Fahrahmen siehe Abschnitt 7.8 Anzahl der Distanzringe:	Empfohlene Menge an Scheiben in der Hubbegrenzung (Eintauchtiefe der Zinken)
28-36 mm	0	4
36-48 mm	1	3
48-58 mm	2	2
58-69 mm	3	1
69-80 mm	4	0

8 Wartung

8.1 Sicherheit bei der Wartung



Verletzungen an Personen oder Beschädigungen am Traktor und den Anbaugeräten können eintreten. Überprüfen Sie vor jedem Einsatz der Anbaugeräte alle sicherheitsrelevanten Teile und die Hydraulikverbindungen.



Das Mähwerk darf bei den Wartungsarbeiten nicht eingeschaltet werden. Stellen Sie den Motor vom Trägerfahrzeug ab und ziehen Sie den Zündschlüssel ab.



Quetschgefahr durch bewegliche Teile. Greifen Sie niemals in den Quetschgefahrenbereich, solange sich dort Teile bewegen bzw. sich bewegen können.



Tragen Sie geeignete Schutzausrüstung für den Wechsel der Mähmesser.



Bringen Sie nach den Wartungsarbeiten alle demontierten Schutzvorrichtungen wieder ordnungsgemäß an.



Überprüfen Sie nach den ersten 20 Betriebsstunden alle Schrauben- und Bolzenverbindungen. Unterziehen Sie das Gerät einer regelmäßigen Wartung. Verwenden Sie zur Schmierung der beweglichen Teile Schmierfett. Siehe Schmierplan.

8.2 Wartung

In regelmäßigem Abstand sowie immer zu Saisonbeginn und -ende müssen die beweglichen Teile des Geräts gefettet oder geölt werden.

8.2.1 Tägliche Wartungsarbeiten

- Reinigen der Maschine nach jedem Einsatz.
- Überprüfen Sie vor jedem Fahrtantritt, dass alle beschriebenen Sicherheitshinweise und -Einrichtungen vollständig vorhanden und funktionsfähig sind.
- Hydraulikanschlüsse und Schlauche auf Dichtigkeit Prüfen.
- Verschleißteile wie Messer etc. prüfen und gegebenenfalls austauschen bzw. austauschen lassen.
- Befestigungsschrauben der Messer Prüfen und ggf. mit 250Nm Nachziehen.
- Reifendruck Prüfen, der Reifendruck muss bei 1,5 bar betragen.

8.2.2 Wöchentliche Wartungsarbeiten oder nach 25 Betriebsstunden.

- Prüfen Sie alle Schraub- und Bolzenverbindungen. Ziehen Sie ggf. lose Schrauben fest und sichern Sie ggf. lose Bolzenverbindungen mit Federstecker. Führen Sie eine Sichtprüfung des Riemens durch, verschlissene oder beschädigte Riemen müssen erneuert werden.

8.2.3 Mähwerkmesser

Die Messer sind Verschleißteile und müssen regelmäßig nachgeschliffen und gewuchtet werden.



Tragen Sie geeignete Schutzausrüstung für den Ein- und Ausbau der Mähmesser.



Ist das Messer durch einen Gegenstand, wie z.B. Stein verformt, muss das Messer unverzüglich ausgetauscht werden. Das Mähwerk darf nicht mehr mit dem beschädigten Messer betrieben werden.

8.2.4 Montage des Keilriemens

Wenn Sie den Keilriemen wechseln müssen, achten Sie bei der Montage auf den korrekten Riemenverlauf siehe Abbildungen.

MOW-140

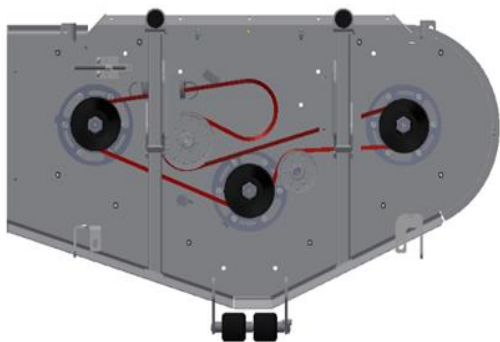


Abbildung 42: Keilriemenverlauf beim MOW-140

MOW-160

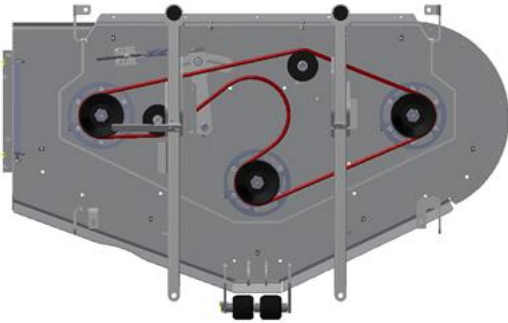


Abbildung 43: Keilriemenverlauf beim MOW-160

MOW-190

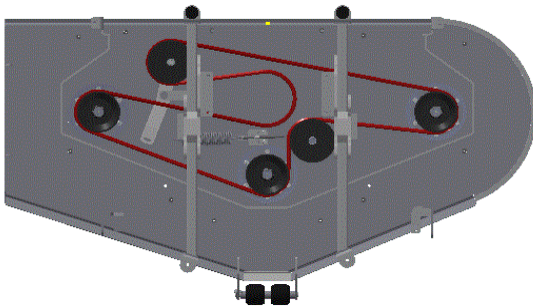


Abbildung 44: Keilriemenverlauf beim MOW-190



Die Feder der Spannrollen steht unter Spannung. Achten Sie darauf, dass beide Enden der Feder korrekt eingehängt sind. Nach dem Wechsel des Riemen, muss ggf. der Riemenspanner neu eingestellt (gespannt) werden.



Das Mähwerk darf mit fehlenden oder beschädigten Riemenabdeckungen nicht betrieben werden.

8.3 Reinigung und Pflege

Um die Funktion des Mähwerks sicher zu stellen, müssen Sie das Mähwerk nach jedem Einsatz von Grasresten usw. reinigen.



Reinigungsarbeiten, z.B. mit einem Hochdruckreiniger, sollten so durchgeführt werden, dass der Wasserstrahl nicht direkt auf Lager- Drehteile (Simmerringe, Schmiernippel, usw.) gehalten wird.

Nach dem Reinigen das Mähwerk, bewegliche Teile auf Leichtgängigkeit prüfen ggf. nachfetten (Siehe Kap.8.4).

8.4 Schmierplan

In regelmäßigen Abständen (alle 30 Betriebsstunden) sowie immer zu Saisonbeginn und -ende müssen die beweglichen Teile des Geräts gefettet oder geölt werden.

Das Getriebe alle 30 Betriebsstunden den füllstand prüfen und nach 1.000 Betriebsstunden das Öl wechseln.

Schmieren Sie die gem. folgendem Schmierplan gekennzeichneten Stellen mit der Fettpresse ab.

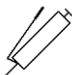


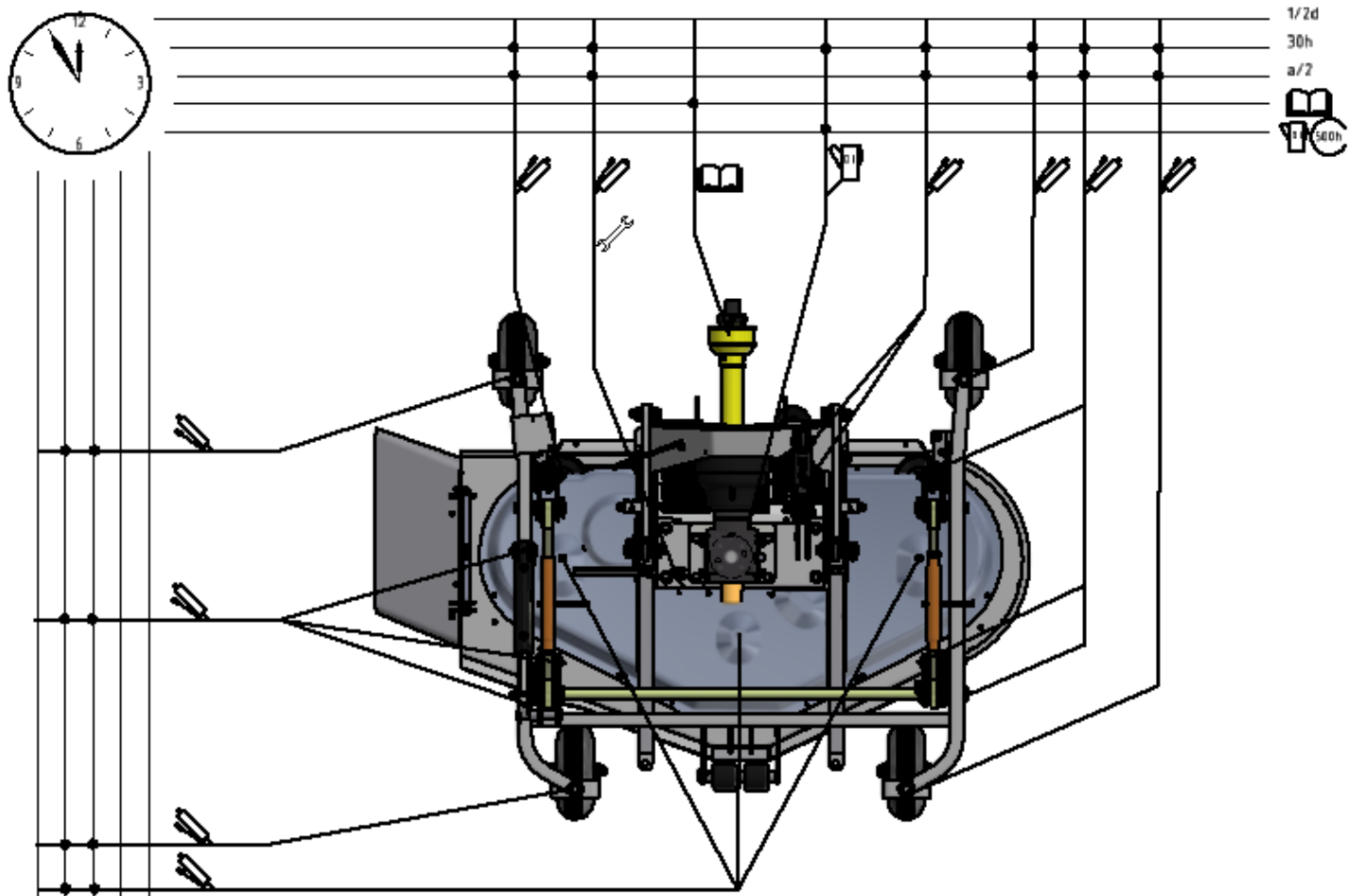
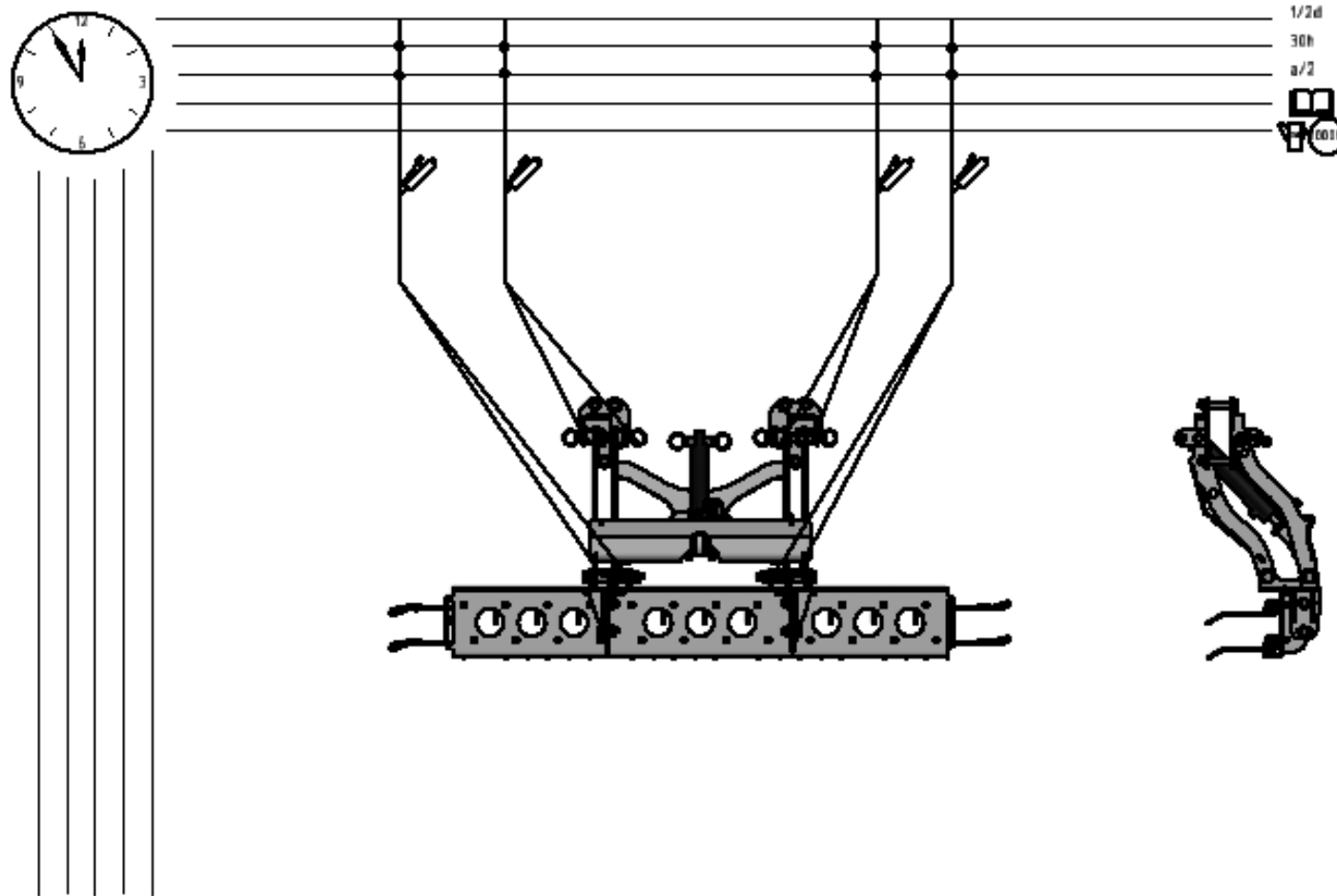
Symbol	Bedeutung
1/d	täglich schmieren
1/30h	alle 30 Betriebsstunden schmieren
2/a (1/500h)	zu Saisonbeginn und –ende schmieren, und nach 500 Betriebsstunden
	Fettpresse verwenden
	Ölstand prüfen, gegebenenfalls Öl auffüllen Öl alle X Betriebsstunden wechseln
	Bitte beachten Sie die beigelegte Bedienungsanleitung für diese Komponente. Die Schmierintervalle können Sie dort entnehmen

Tabelle 2: Schmierplan Symbole

8.4.1 Wartungsplan Mähwerk



8.4.2 Wartungsplan Mähwerk



9 Störung

Störung	Mögliche Ursache / Behebung
Absaugschlauch verstopft	<ul style="list-style-type: none"> • für die gegebenen Verhältnisse zu schnell gefahren / angemessene Arbeitsgeschwindigkeit wählen
Mähwerk läuft nicht an	<ul style="list-style-type: none"> • starke Verstopfungen im Mähwerk / Maschine sofort ausschalten, Zündschlüssel abziehen und das Mähwerk reinigen
Schlechtes Mäh-Bild	<ul style="list-style-type: none"> • für die gegebenen Verhältnisse zu schnell gefahren / angemessene Arbeitsgeschwindigkeit wählen • Messer stumpf / Messer schärfen oder wechseln. • Messerdrehzahl zu gering / Vollgas fahren • Messer z.B. durch Grasreste festgesetzt. Messer abbauen, Stelle reinigen, Messerlagerung leicht einölen und wieder zusammenbauen. Die Messer müssen sich leicht bewegen können. • Bei dichtem Gras und geringe Schnitthöhe Luftzufuhr zu gering / Luftregulierscheiben einstellen • Neigung Mähwerk nicht richtig eingestellt

Tabelle 3: Störung

10 Reparatur

Bei Störungen, Problemen oder anderen Hinweisen wenden Sie sich bitte an Ihren Verkaufsberater oder direkt an die:

matev GmbH

Nürnberger Str. 50
90579 Langenzenn
Tel.: +49 (0) 9101 9087-0

www.matev.eu

info@matev.eu

Bitte achten Sie auch folgende Hinweise:

- Reparaturen dürfen nur in Fachbetrieben vorgenommen werden.
- Bei Reparaturen dürfen nur Original Ersatzteile von matev verwendet werden.
- Es sind keine Umbauten an der Maschine zulässig.

11 Entsorgung

Das Gerät muss entsprechend den geltenden Vorschriften der Gemeinde oder des Landes entsorgt werden.

Je nach Material führen Sie die Teile dem Restmüll, dem Sondermüll oder dem Recycling zu. Die Firma matev GmbH übernimmt keine Entsorgung.

12 Gewährleistung

Es gelten die allgemeinen Geschäftsbedingungen der matev GmbH.

13 Abbildungsverzeichnis

Abbildung 1: Definition Ausrichtung und Drehrichtung.....	5
Abbildung 2: Diagramm Hydraulikleistung	7
Abbildung 3: Schutzabdeckung Getriebe	12
Abbildung 4: Abdeckung Riemen (Antrieb)	13
Abbildung 5: Adapterfixierung an der Aushebung.....	13
Abbildung 6: Abdeckung Seitenauswurf.....	14
Abbildung 7: Stutzen mit Saugschlauch	14
Abbildung 8: Mähwerkeinsatz Mulchen	15
Abbildung 9: Heckauswurf ohne Absaugung	15
Abbildung 10: Heckauswurf mit Absaugung.....	16
Abbildung 11:Warnbildzeichen auf den Anbaubock rechts.....	17
Abbildung 12:Warnbildzeichen auf dem Anbaubock links	17
Abbildung 13: Warnbildzeichen auf Grunddeck (rechts Seitenauswurf).....	18
Abbildung 14: Warnbildzeichen auf Grunddeck (rechts Seitenauswurf hinten)	18
Abbildung 15:Warnbildzeichen Mähmesser	19
Abbildung 16: Warnbildzeichen Getriebeplatte	19
Abbildung 17: Optionales Zubehör	23
Abbildung 18: Arbeitsgelände säubern	24
Abbildung 19: Unregelmäßige Flächen	25
Abbildung 20: Mähen großer Flächen	25
Abbildung 21: Mähen kleiner Flächen	25
Abbildung 22: Mähwerk an Trägerfahrzeug montieren	26
Abbildung 23: Absaugstutzen.....	28
Abbildung 24: Steinschlagschutz am Seitenauswurf	29
Abbildung 25: Sicherung mit Verriegelungsbolzen	30
Abbildung 26: Transportstellung.....	31
Abbildung 27: Einstellung der Neigung am Mähwerk	31
Abbildung 28: Neigungswinkel einstellen am Fahrradrahmen	32
Abbildung 29: Messwerkzeug	32
Abbildung 30: Laufrad am Mähwerk.....	33
Abbildung 31: Hydraulischen Rahmen	34
Abbildung 32: Skala am Zylinder.....	34
Abbildung 33: Pos. Der Absperrhähne „Drehen in Wartungsstellung“	35
Abbildung 34: Position der Räder für Wartungsstellung	35
Abbildung 35: Mähwerk in Wartungsstellung	36
Abbildung 36: Pos. Der Absperrhähne „Sicherung in Wartungsstellung“	36
Abbildung 37: Einstellung der Luftzufuhr.....	37
Abbildung 38: Transportstellung des Striegels.....	38
Abbildung 39: Striegel Position im Betrieb	39
Abbildung 40: Neigungswinkel der Zinken einstellen.....	40
Abbildung 41: Hubbegrenzung.....	41
Abbildung 42: Keilriemenverlauf beim MOW-140	43
Abbildung 43: Keilriemenverlauf beim MOW-160	44
Abbildung 44: Keilriemenverlauf beim MOW-190	44

14 Tabellenverzeichnis

Tabelle 1: Technische Daten.....	6
Tabelle 2: Schmierplan Symbole.....	45
Tabelle 3: Störung	48

15 EG - Konformitätserklärung

EG-Konformitätserklärung für eine Maschine zur Bestätigung der Übereinstimmung mit der Maschinenrichtlinie 2006/42/EG und mit den zu ihrer Umsetzung erlassenen Rechtsvorschriften.

Der Hersteller

matev GmbH
Nürnberger Str. 50
90579 Langenzenn

erklärt, dass die Maschinen MOW-HM 140/160/190CM

mit den Bestimmungen der Richtlinie 2006/42/EG und mit den sie umsetzenden nationalen Rechtsvorschriften übereinstimmt.

Der Unterzeichner ist bevollmächtigt, die technischen Unterlagen zusammenzustellen.

Die Anschrift ist die des Herstellers.

Datum / Unterschrift November 2020

A handwritten signature in black ink, appearing to read 'Michael Volz', with a horizontal line underneath the name.

Name des Unterzeichners Michael Volz

Angaben zum Unterzeichner Geschäftsführer